

Код производителя указан на упаковке в соответствии к буквой:

А - ООО «ЕС-МЕБЕЛЬ», 440034, Россия, г. Пенза, ул. Калинина, д. 135Б, лит. А, оф.5

Б - ООО «ДАК-МЕБЕЛЬ», 440004, Россия, г. Пенза, ул. Рябова, д.9

В - ООО «МК БТС», 440600, г. Пенза, ул. Карпинского, д. 99, офис 3

## Инструкция по сборке и эксплуатации мебели

### Набор мебели для детской комнаты «Мамба»

#### Шкаф для одежды ШК-15

13-19.009

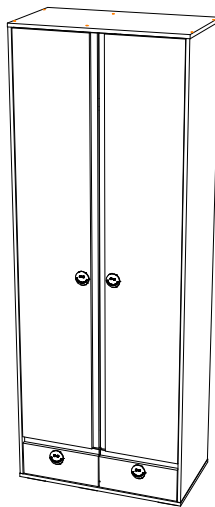
Габаритные размеры

Высота: 2176 мм.

Ширина: 802 мм.

Глубина: 442 мм.

максимальная нагрузка  
на ящик - 15 кг.



#### ОБЩИЕ ТЕХНИЧЕСКИЕ УКАЗАНИЯ

Настоятельно рекомендуем перед началом сборки внимательно ознакомьтесь с данной инструкцией, проверить наличие всех деталей и фурнитуры согласно комплекточным ведомостям, убедиться в их качестве (отсутствие царапин, сколов, вмятин и т.д.) т.к. претензии по количеству комплектующих и качеству изделия после сборки не принимаются

Сборку советуем производить вдвоём на ровной поверхности, в качестве подкладочного материала рекомендуем использовать гофрокартон от упаковок.

Производитель оставляет за собой право вносить изменения не нарушающих внешнего вида и габаритных размеров изделия (замена крепёжной фурнитуры, ножек, ручек и т. д. на аналоги).

#### Правила эксплуатации

Для длительного сохранения эксплуатационных и эстетических качеств мебели необходимо соблюдать следующие правила по уходу за мебелью во время ее эксплуатации:

- эксплуатировать мебель в сухом, проветриваемом помещении с температурой воздуха от +10 С до +40 С и относительной влажностью воздуха не более 70%
- в процессе эксплуатации мебели возможно ослабление крепежной фурнитуры - необходимо ее поправлять
- при эксплуатации изделий имеющие декоративные решения в виде стекла или зеркал необходимо помнить, что эксплуатация стекла и зеркал с трещиной сопряжено с риском получения травм. Следует немедленно заменить стекло/зеркало при появлении трещин.
- не допускать скопления влаги на поверхностях изделия во избежание набухания щитов и отклейки кромок
- беречь поверхности от механических повреждений, не ставить на поверхность горячие предметы
- при чистке использовать влажную ткань с применением специальных средств по уходу за мебелью с последующей протиркой поверхностей насухо
- не допускайте попадания на поверхность веществ, таких как растворители, бензин, обезжиривающие средства и др.

#### Гарантийные обязательства

- Изготовитель гарантирует соответствие мебели требованиям ГОСТ 16371-2014, ТР ТС 025/2012, при соблюдении условий транспортировки, хранения, сборки (для мебели, поставляемой в разобранном виде), эксплуатации.
- Срок службы изделия - 5 лет (при соблюдении условий эксплуатации мебели).
- Гарантийный срок эксплуатации мебели - 18 месяцев.

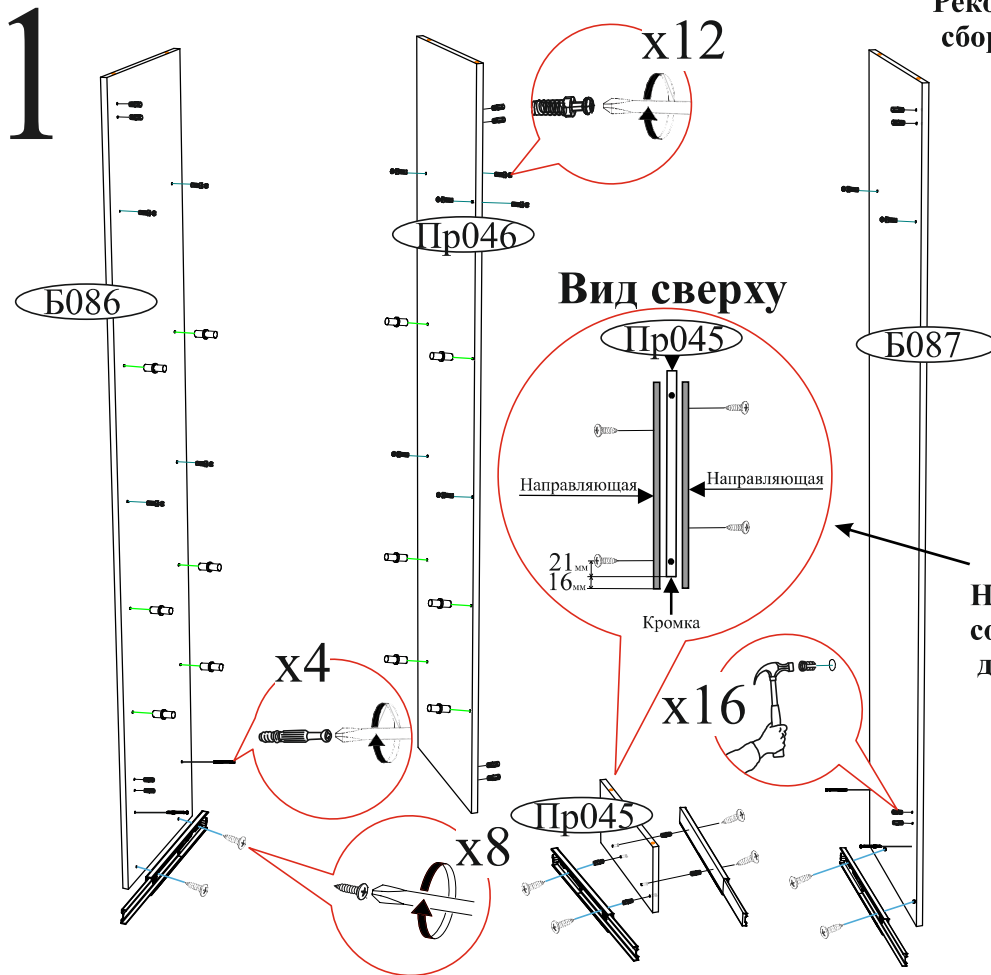
	<p>Набор мебели для детской комнаты «Мамба» Шкаф для одежды ШК-15 13-19.009</p>	
		<p>Срок службы изделия - 5 лет Срок гарантии - 18 месяца</p>
<p>Соответствует требованиям ТР ТС 025/2012</p> <p>Дата изготовления _____</p>	<p>Производитель в соответствии с буквой А - ООО «ЕС-МЕБЕЛЬ», 440034, Россия, г. Пенза, ул. Калинина, д. 135Б, лит. А, оф.5 Б - ООО «ДАК-МЕБЕЛЬ», 440004, Россия, г. Пенза, ул. Рябова, д.9 В - ООО «МК БТС», 440600, г. Пенза, ул. Карпинского, д. 99, офис 3</p>	

Комплектовочная ведомость					
Поз.	Наименование	Длина	Ширина	Кол-во	Упаковка
Б086	Боковина	2124	440	1	1
Б087	Боковина	2124	440	1	1
Ств045	Створка	1924	349	2	1
Пр046	Перегородка	1918	406	1	1
Ф031	Фасад	379	160	1	1
Ф032	Фасад	379	160	1	1
Пл025	Планка ОРАНЖЕВАЯ	1922	65	1	1
Пл025	Планка ЗЕЛЁНАЯ	1922	65	1	1
Пл026	Планка ОРАНЖЕВАЯ	377	65	1	1
Пл027	Планка ЗЕЛЁНАЯ	377	65	1	1
Вя017	Вязка ящика	318	98	2	2
К076	Крышка	802	442	1	2
К077	Крышка	802	442	1	2
В067	Вязка	768	406	1	2
В065	Вязка	440	406	1	2
В066	Вязка	406	312	2	2
П024	Полка	406	312	3	2
Пр045	Перегородка	406	190	1	2
Бя001	Боковина ящика	400	98	4	2
Л003	ЛДВП	796	429	5	2
Л004	ЛДВП	404	346	2	2
Бр002	Брус соединительный	768		4	2

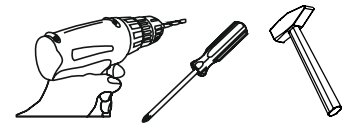
Гвоздь 2x20 60 шт. 	Еврокюльч 1 шт. 	Евровинт 6x50 20 шт. 	Заглушка для эксцентрика белая 8 шт. 
Заглушка для евровинта белая 6 шт. 	Заглушка технологическая Ф5 белая 2 шт. 	Заглушка технологическая Ф8 белая 20 шт. 	Направляющая шариковая 400 мм. 2 компл. 
Опора прямоугольная 20 мм. 6 шт. 	Стяжка межсекционная 4x27 мм 1 шт. 	Полкодержатель (хром) 12 шт. 	Петля 4-х шарнирная вкладная 8 шт. 
Фурторка для шурупа 16 шт. 	Шуруп 4x16 72 шт. 	Эксцентриковая стяжка усиленная белая 12 комп. 	Эксцентриковая стяжка 12 компл. 
Штанга выдвигная 350 мм 1 шт. 	Ручка BTS №40 кнопка (смайлик оранжевая) 2 шт. 	Ручка BTS №40 кнопка (смайлик зеленая) 2 шт. 	Навес угловой с белой заглушкой 1 шт. 

**Качество мебели зависит от качества сборки. Рекомендуем доверить сборку специалистам.**

Шуруп 4x25  
20 шт.



Необходимый инструмент для сборки. Рекомендуем сборку производить вдвоем.



## Внимание!!!

Направляющие прикручиваются со смещением от передней части детали с кромкой на 16мм, как указано на схеме

## Уважаемый покупатель!

Убедительная просьба сохранять упаковку до полной сборки изделия!

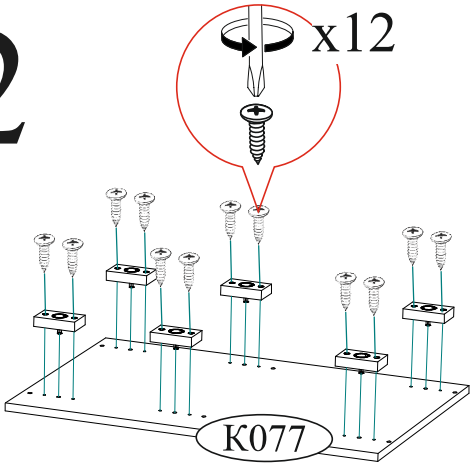
В случае обнаружения брака/дефекта обязательно сфотографировать выявленный дефект и этикетку на упаковке.

На фотографии должно быть четко видно: наименование изделия, дату изготовления и номер бригады.

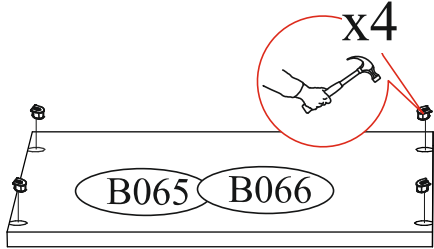
Претензии по качеству без фотографии этикетки не принимаются.

РОССИЯ г. Пенза, ул. Чкалова, д.40 кв.36 т.ф (8412)20-40-20	<b>BTS</b> МЕБЕЛЬНАЯ КОМПАНИЯ	e-mail: info@BTSmebel.ru www.btsmebel.ru	Дата
<b>ЕНС Гостиная «ВЕНЕЦИЯ»</b>	Цвет: <b>ВЕНГЕ-ЛОРЕДО</b>	Гарантия 24 мес. Срок службы - 7 лет.	01.01.2016
Название: <b>БОКОВИНЫ</b>	№ УПАКОВКИ	1/8	Бригада
			Бригада 1

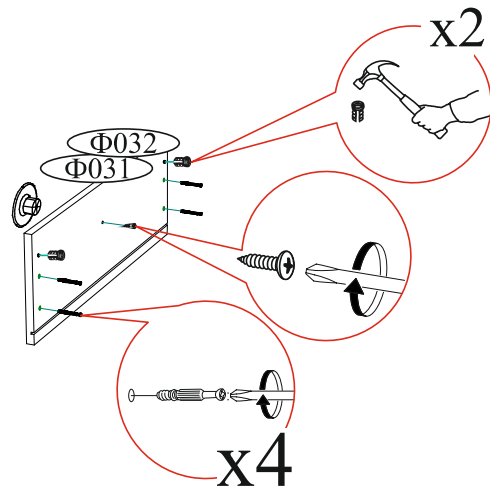
2



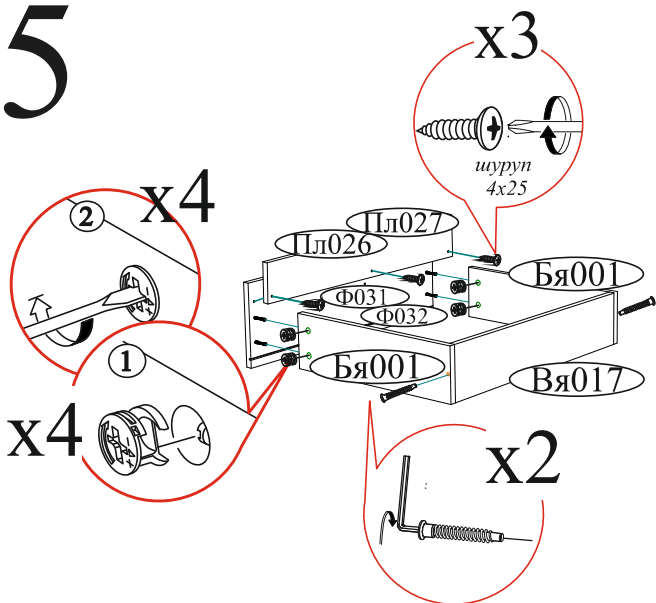
3



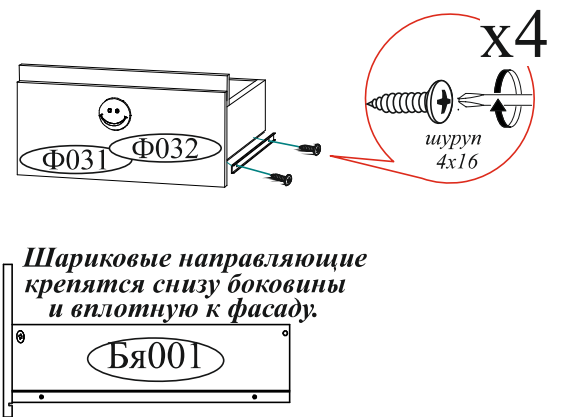
4



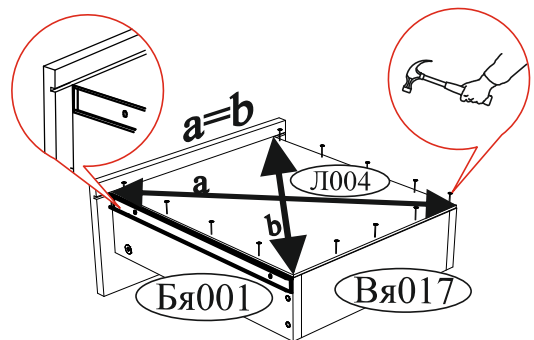
5



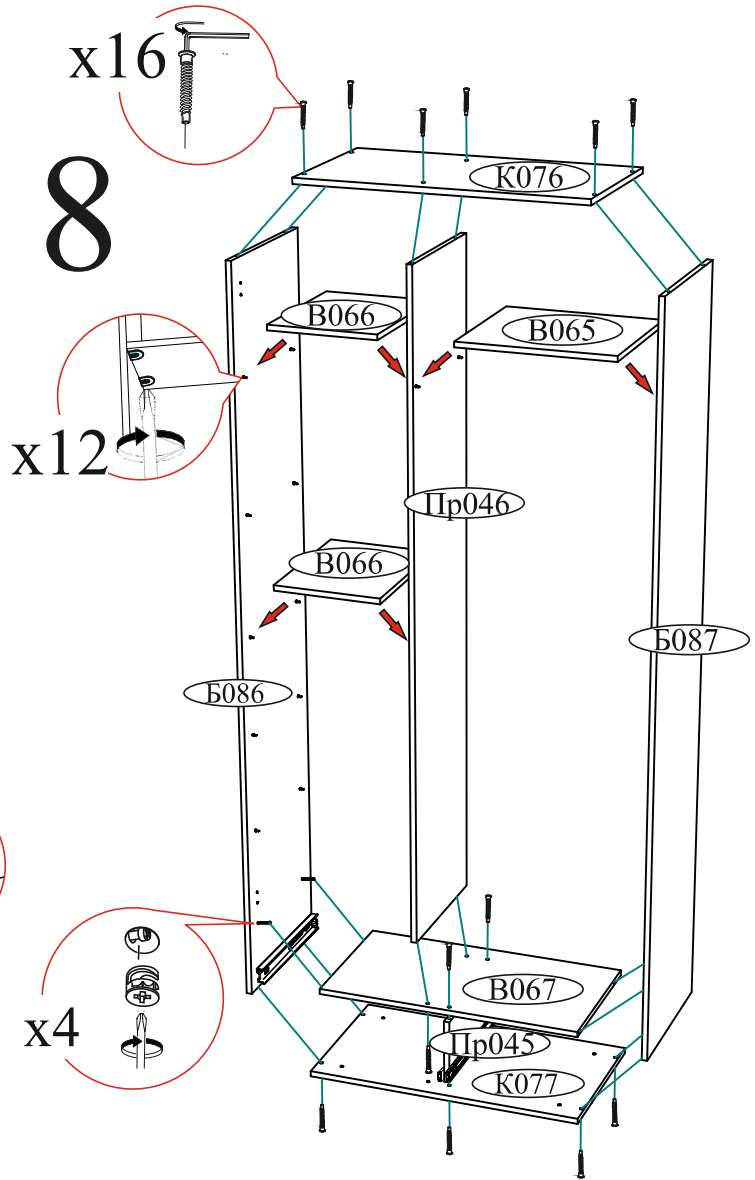
6



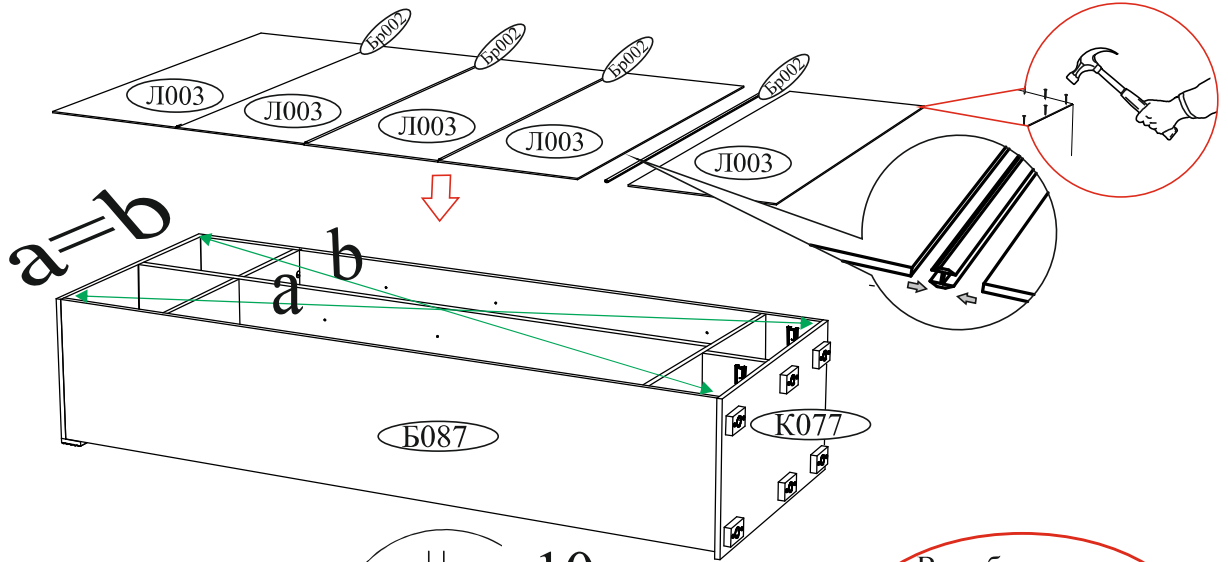
7



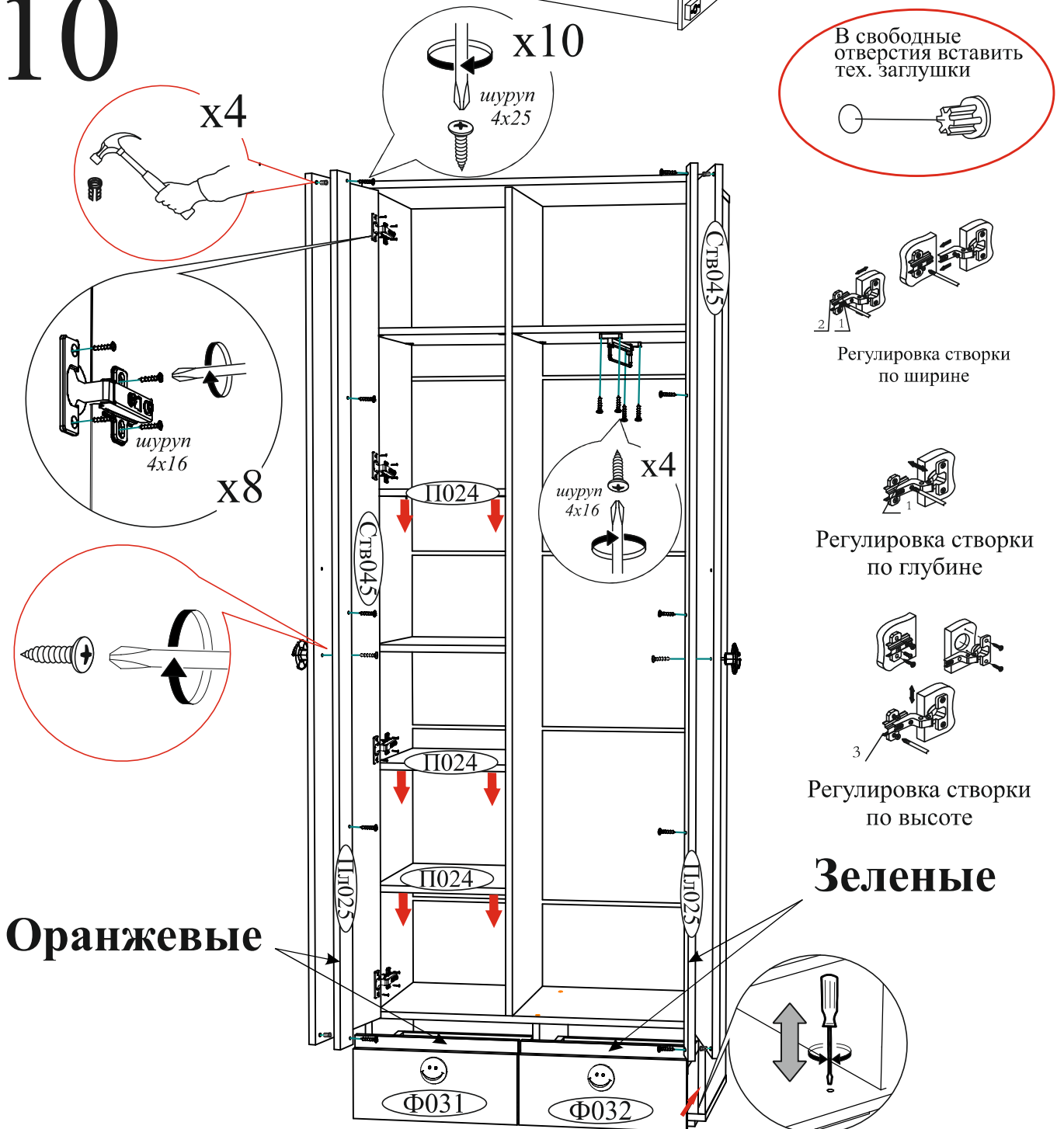
8



# 9



# 10



**Оранжевые**

**Зеленые**

**Уважаемый покупатель!**

Убедительная просьба сохранять упаковку до полной сборки изделия!