

Код производителя указан на упаковке в соответствии к буквой:

А - ООО «МК БТС», г. Пенза, ул. Карпинского, двлд.99, офис 3

Б - ООО «Мебелони», Пензенская область, г. Пенза, ул. Рябова, стр. 7Д

## Инструкция по сборке и эксплуатации мебели

### Гарнитура мебели для детской комнаты «Минима 1,6»

#### 09-01.000

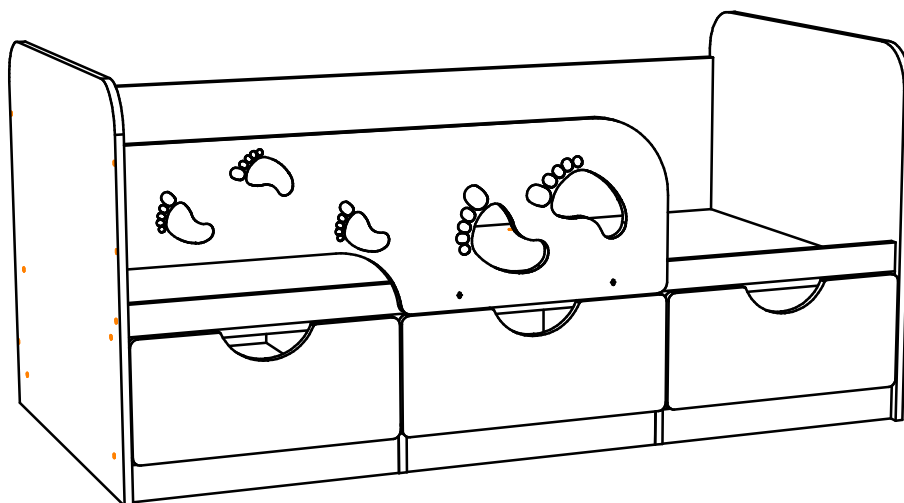
Габаритные размеры

Ширина: 1632

Высота: 770

Глубина: 850

Спальное место: 1600x800



#### ОБЩИЕ ТЕХНИЧЕСКИЕ УКАЗАНИЯ

Настоятельно рекомендуем перед началом сборки внимательно ознакомьтесь с данной инструкцией, проверить наличие всех деталей и фурнитуры согласно комплектующим ведомостям, убедиться в их качестве (отсутствие царапин, сколов, вмятин и т.д.) т.к. претензии по количеству комплектующих и качеству изделия после сборки не принимаются

Сборку советуем производить вдвоём на ровной поверхности, в качестве подкладочного материала рекомендуем использовать гофрокартон от упаковок.

Производитель оставляет за собой право вносить изменения не нарушающих внешнего вида и габаритных размеров изделия (замена крепежной фурнитуры, ножек, ручек и т. д. на аналоги).

#### Правила эксплуатации

Для длительного сохранения эксплуатационных и эстетических качеств мебели необходимо соблюдать следующие правила по уходу за мебелью во время ее эксплуатации:

- эксплуатировать мебель в сухом, проветриваемом помещении с температурой воздуха от +10 С до +40 С и влажностью воздуха не более 70%
- в процессе эксплуатации мебели возможно ослабление крепежной фурнитуры - необходимо ее поправлять
- при эксплуатации изделий имеющие декоративные решения в виде стекла или зеркал необходимо помнить, что эксплуатация стекла и зеркал с трещиной сопряжено с риском получения травм. Следует немедленно заменить стекло/зеркало при появлении трещин.
- не допускать скопления влаги на поверхностях изделия во избежание набухания щитов и отклейки кромок
- беречь поверхности от механических повреждений, не допускать повреждения защитного слоя УФ-печати и воздействия высоких температур.
- протирать изделия влажной мягкой тканью (на УФ-печати применять микрофибру для зеркал), также возможно мыть с легким мыльным раствором с последующей протиркой насухо. **Запрещено** применение абразивных порошков и жестких металлических щеток.
- **Запрещено** использование агрессивных средств очистки, таких как растворители, бензин, обезжиривающие средства, содержащих кислоты, спирты и соли, моющие средства типа «Мистер Мускул», «Fairyt» и т.д.

#### Гарантийные обязательства

- Изготовитель гарантирует соответствие мебели требованиям ГОСТ 19917-2014, ТР ТС 025/2012, при соблюдении условий транспортировки, хранения, сборки (для мебели, поставляемой в разобранном виде), эксплуатации.
- Срок службы изделия - 5 лет (при соблюдении условий эксплуатации мебели).
- Гарантийный срок эксплуатации мебели - 12 месяцев.

**EAC**

Гарнитура мебели для детской комнаты «Минима 1,6»

09-01.000

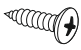


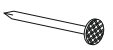
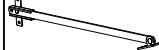



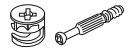

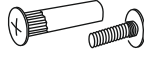

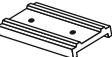
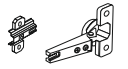
Срок службы изделия - 5 лет

Срок гарантии - 12 месяцев

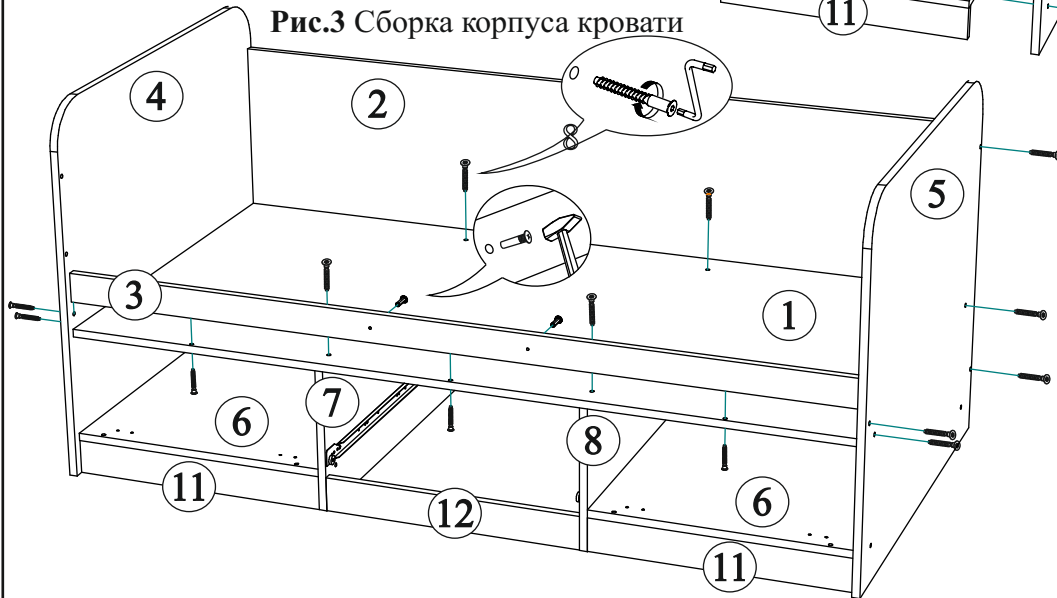
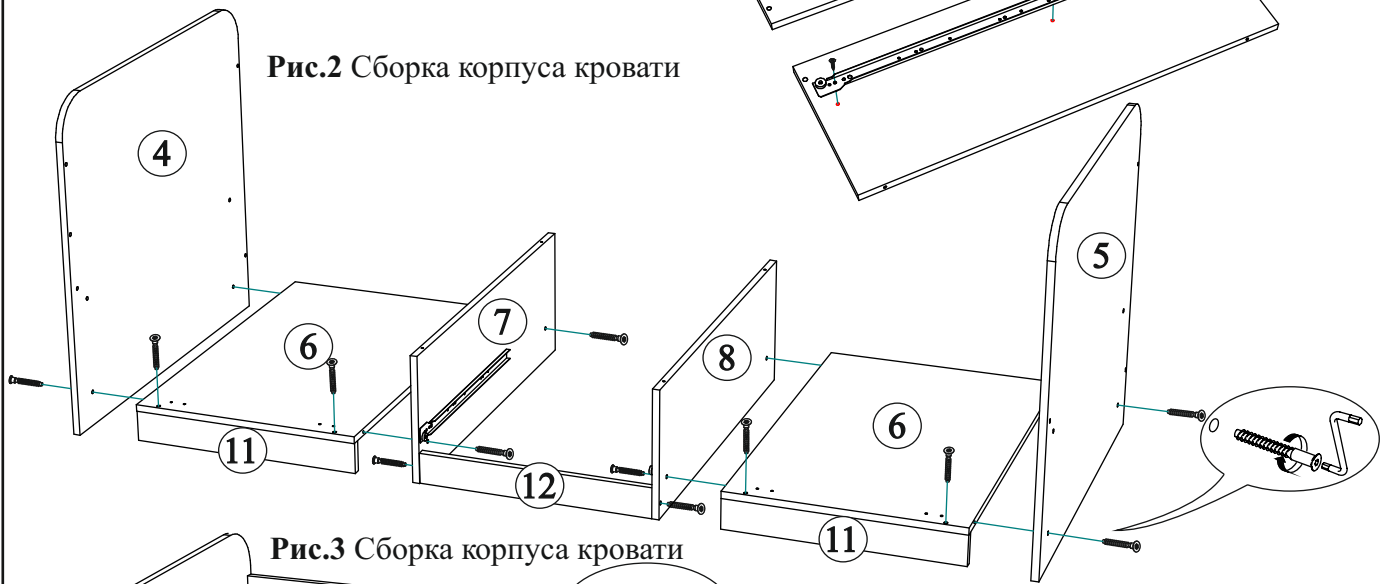
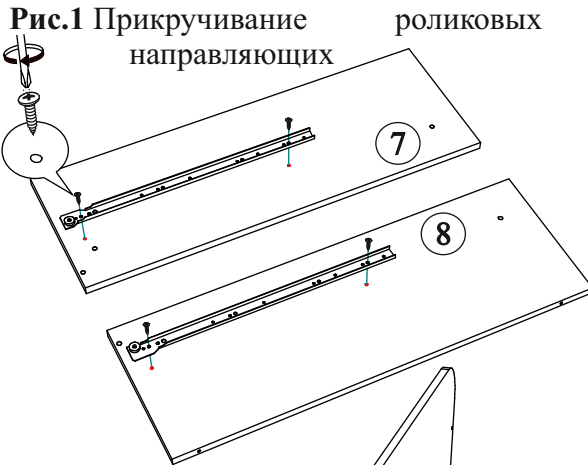
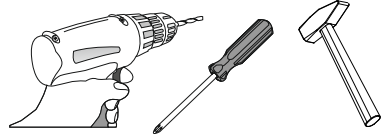
Соответствует требованиям  
ТР ТС 025/2012

Производитель в соответствии с буквой  
А - ООО «МК БТС», г. Пенза, ул. Карпинского, двлд.99, офис 3  
Б - ООО «Мебелони», Пензенская область, г. Пенза, ул. Рябова, стр. 7Д

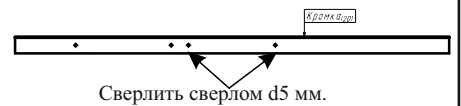
Дата изготовления \_\_\_\_\_

Шуруп 4x16  32 шт.	Шуруп 3x16  2 шт.	Заглушка для еврвинта  42 шт.	Гвозди 2x20  32 шт.	Кронштейн барный Ст-105  2 шт.	Направляющая роликовая 500 мм.  1 кмп.	Еврокюльч  1 шт.	Еврвинт 6x50  38 шт.	Эксцентриковая стяжка  4 кмп.
<b>Комплектовочная ведомость</b>				Заглушка технологическая d5 мм  2 шт.	Стяжка межсекционная  2 шт.	Уголок пластмассовый  4 шт.	Подпятник  8 шт.	Петля 4-х шарнирная накладная  4 шт.
Поз.	Наименование	Длина	Ширина	Кол-во	№ уп-ки			
1	Дно	1600	816	1	1			
2	Задний щит	1600	590	1	1			
3	Царга	1600	60	1	1			
4	Боковина левая	770	850	1	2			
5	Боковина правая	770	850	1	2			
6	Вязка	522	816	1	2			
7	Перегородка левая	292	816	1	2			
8	Перегородка правая	292	816	1	2			
9	Боковина ящика	500	142	2	3			
10	Вязка ящика	466	142	1	3			
11	Цоколь	522	70	2	1			
12	Цоколь	524	70	1	1			
13	Декор	351	1076	1	3			
14	Створка	234	518	2	3			
15	Фасад	234	552	1	3			
16	ЛДВП	505	496	1	2			

Необходимый инструмент для сборки.  
Рекомендуем сборку производить вдвоем.



Отверстия под межсекционную стяжку сверлить проходным (острым) сверлом d5 мм. Остальные отверстия закрыть заглушкой d5.



## Уважаемый покупатель!

Убедительная просьба сохранять упаковку до полной сборки изделия!

В случае обнаружения брака/дефекта обязательно сфотографировать выявленный дефект и этикетку на упаковке. На фотографии должно быть четко видно: наименование изделия, дату изготовления и номер бригады. Претензии по качеству без фотографии этикетки не принимаются.

**ЕАС Гостиная «ВЕНЕЦИЯ»**  
Цвет: **ВЕНГЕ-ЛОРЕДО** БТС 01-21.000

Гарантия 24 мес.  
Срок службы - 7 лет.

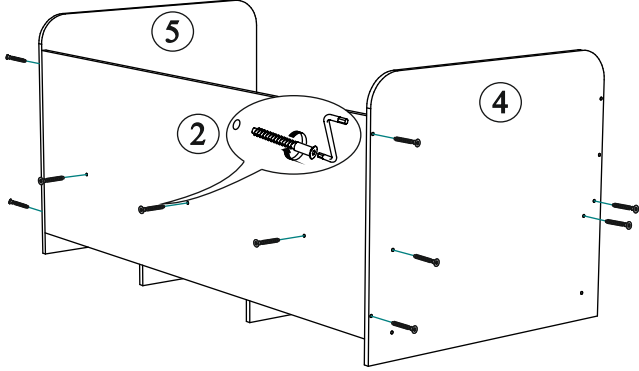
№ УПАКОВКИ

**1/8**

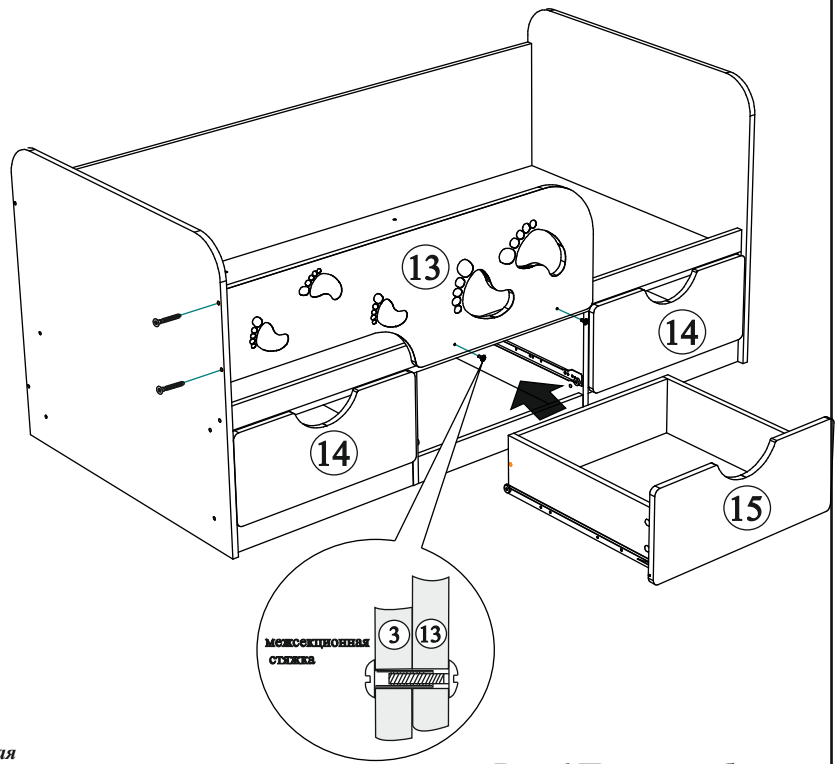
Дата	01.01.2016
Бригада	Бригада 1

Название: **БОКОВИНЫ**

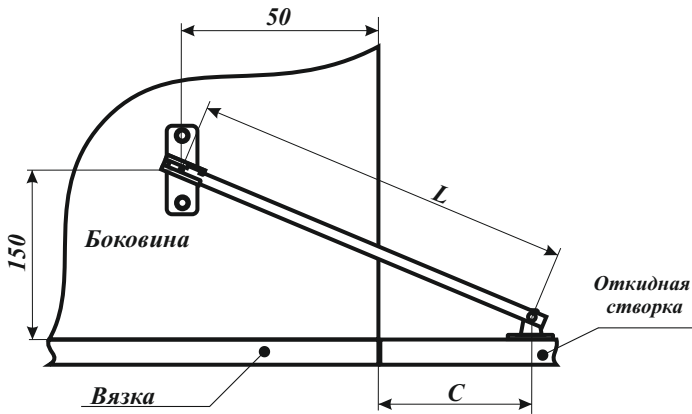
**Рис.4** Сборка корпуса кровати



**Рис.5** Установка декора и ящика

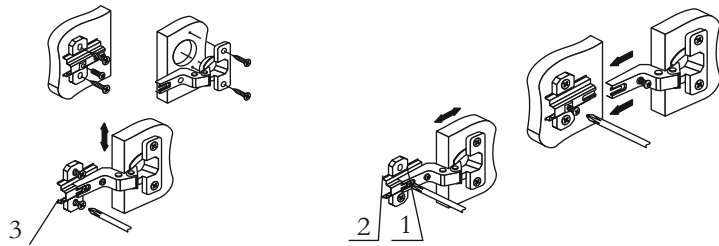
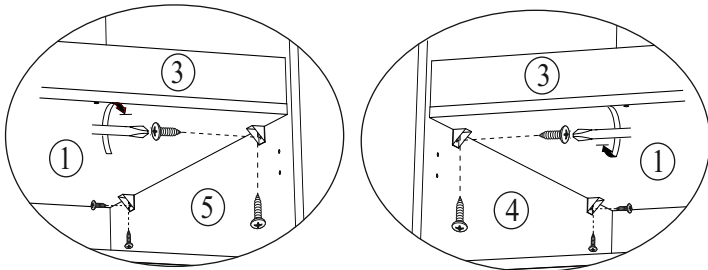


**Рис.7** Схема установки кронштейна



*Размер C определяется углом открытия*

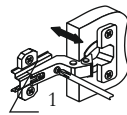
**Рис.8** Схема установки уголков



Регулировка створки по высоте

Регулировка створки по ширине

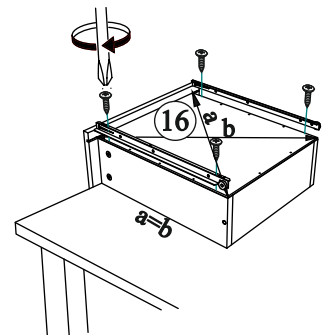
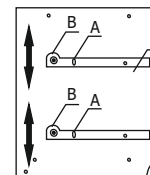
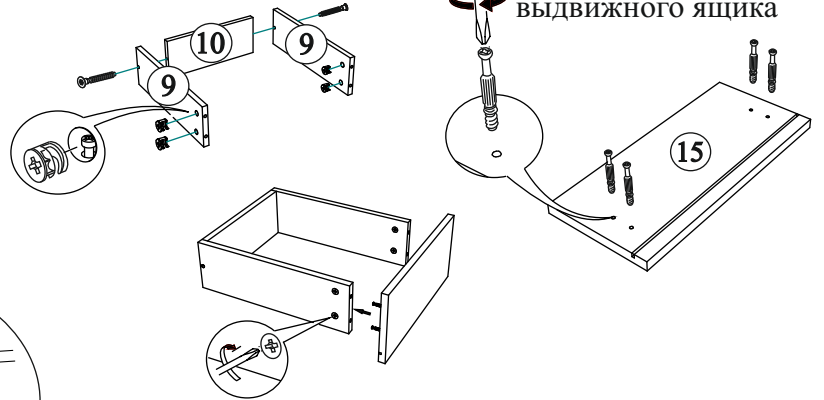
Регулировка створки по глубине



**ВНИМАНИЕ!!!**

Боковины ящика закромлены с одной стороны, поэтому отверстия под стяжку направлены в одну сторону.

**Рис.6** Порядок сборки выдвижного ящика



**Регулировка направляющих по высоте:**

отверстие в точке А позволяет подогнать направляющую по высоте. Затем необходимо закрепить положение направляющей в точке В, при помощи шурупа 3x16.

**Качество мебели зависит от качества сборки. Рекомендуем доверить сборку специалистам.**