

К сведению покупателя

Для удобства транспортировки и предохранения от повреждений мебель поставляется в разобранном виде. На каждом пакете имеется маркировка с указанием названия изделия. Для крепления фурнитуры на деталях имеются отверстия и накладки.

Правила эксплуатации и ухода за мебелью

- Мебель рекомендуется эксплуатировать в проветриваемом помещении с температурой воздуха не ниже +10 С и относительной влажностью воздуха 50-80%.
- Мебель не следует устанавливать на неровном полу, близко к сырým и холодным стенам или источникам тепла.
- В мебели, имеющей крепление болтами, винтами, шурупами, при ослаблении соединений необходимо периодически подтягивать гайки, винты, шурупы.
- Мебель, перевозимую в условиях минусовой температуры, при установке в помещении следует протереть сухой, мягкой тканью как снаружи, так и внутри, во избежание образования белых пятен на поверхности лаковой пленки в результате появления конденсата.
- Мебель должна быть защищена от прямого попадания солнечных лучей во избежание ухудшения внешнего вида.
- Поверхности деталей мебели следует оберегать от попадания влаги и таких жидкостей как щелочь, спирт, ацетон, бензин и др. На поверхность мебели не следует ставить горячие предметы.
- Удаление пыли с поверхности мебели следует производить сухой мягкой тканью или специально предназначенными для этого салфетками. Поверхности мебели, отделанные эмалью, рекомендуется протирать мягкой тканью, увлажненной в мыльной воде, затем тканью, смоченной в чистой воде и отжатой досуха, а затем мягкой тканью.
- Удаление пятен с поверхности мебели следует производить тампоном из мягкой ткани, смоченной в специальных составах для чистки и освежения мебели в соответствии с рекомендациями по их использованию.
- Для удаления загрязнения с зеркал и стекол рекомендуется применять предназначенные для этого жидкости.

ГАРАНТИЙНЫЙ ТАЛОН

- Изготовитель гарантирует соответствие мебели требованиям ГОСТ 16371-93 «Мебель. Общие технические условия» при соблюдении условий транспортировки, хранения, эксплуатации и рекомендаций по уходу за мебелью.
- Претензии по комплектности, качеству и отклонениям, при которых сборка невозможна, должны предъявляться в магазин, где была приобретена мебель.
- Все гарантийные работы производятся только при предъявлении настоящего гарантийного талона.
- Гарантийный срок эксплуатации изделия 24 месяца со дня продажи мебели через торговую сеть.

Гарантийный талон действует только при наличии чека о покупке изделия.

Гарантийное обслуживание не производится:

- При наличии дефектов, появившихся из-за несоблюдения потребителем условий транспортирования, хранения, сборки, эксплуатации и рекомендаций по уходу за мебелью.

В связи с постоянной работой по усовершенствованию изделий, в конструкцию могут быть внесены изменения, не отраженные в настоящей инструкции.

Наш сайт: www.mebelomsk.com

Срок службы изделия 10 лет.

СПАСИБО ЗА ПОКУПКУ!

г. Омск

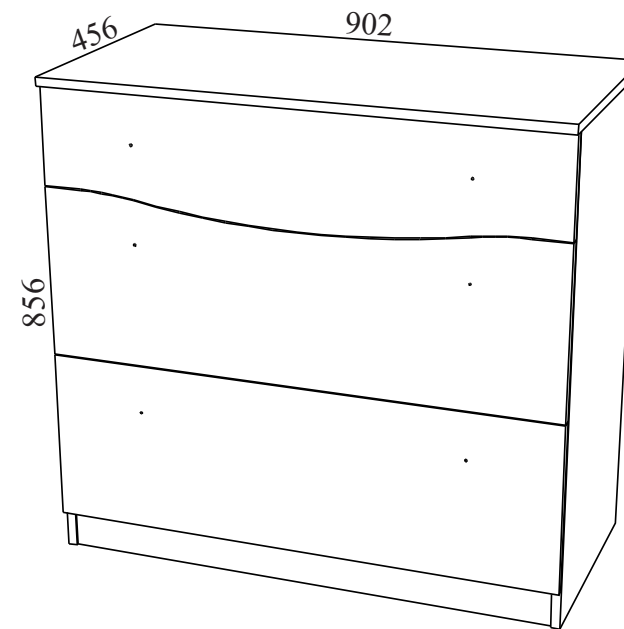


ОМСКМЕБЕЛЬ

г р у п п а к о м п а н и й

644009; Россия, г. Омск, Лермонтова 192. (3812) 368-000, 368-555, 368-036, 367-772

Инструкция по сборке “Ванесса” Комод 3 ящика Км33



Габаритные размеры: длина - 902 мм, высота - 856 мм, глубина - 456 мм.

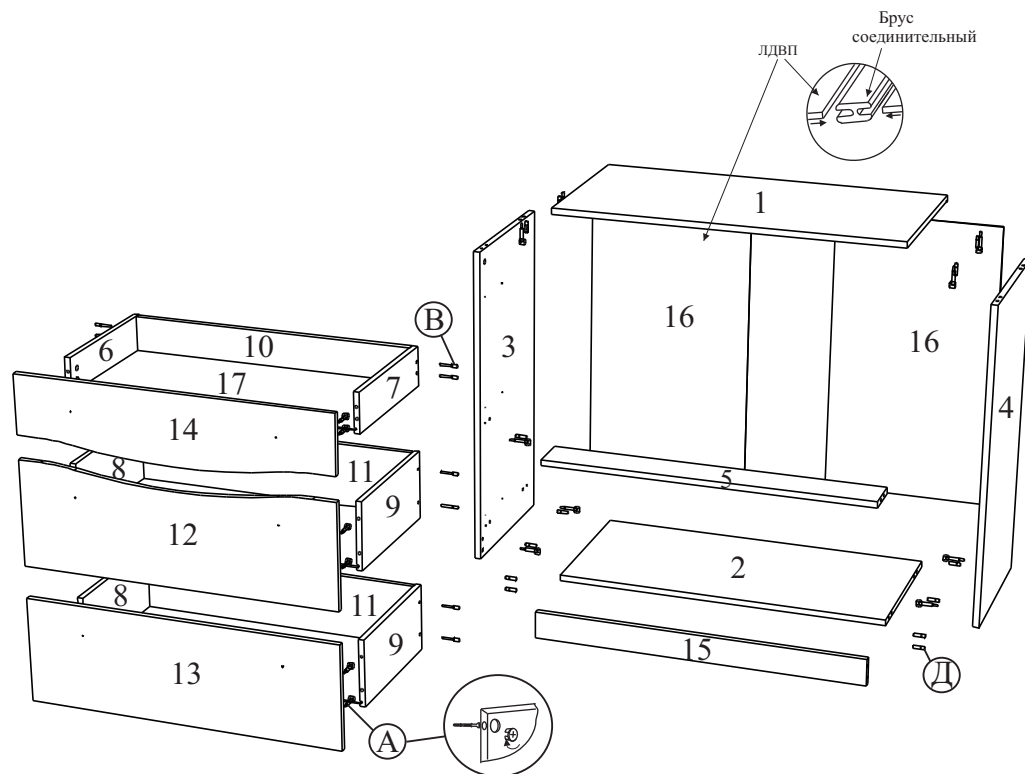
Прежде чем приступить к сборке изделия, необходимо внимательно ознакомиться с данной инструкцией.

Правила сборки

Сборку следует производить на ровном полу, покрытом тканью или бумагой во избежание повреждения кромок и загрязнения мебели. Сборку корпуса рекомендуется производить в горизонтальном положении, устанавливая детали лицевыми кромками вниз. Необходимо соблюдать осторожность, чтобы не повредить лакированные поверхности. В сборке крупногабаритных изделий должны участвовать не менее двух человек. Детали при сборке необходимо закреплять прочно, не допуская их качания. Сборку производить последовательно согласно инструкции.

www.mebelomsk.com

“Ванесса” Комод 3 ящ. Км33



Сборка.

1. Направляющие (Ж) крепятся к бокам (3, 4) и бокам ящ. (6, 7, 8, 9) саморезами 3.5*16 (Л), присадочное отверстие считать первое от фасада.
2. К бокам (3, 4) крепятся дно (2) и стенка жёсткости (5) стяжками эксц. (А) и шкантами (Д), а цоколь (15) - шкантами (Д).
3. Крышка (1) крепится к бокам (3, 4) стяжками эксц. (А) и шкантами (Д).
4. Стенки зад. (16) соединяются брусом соед. (3), вставляются в паз крышки (1) и крепятся к бокам (3, 4) и дну (2) саморезами 4*16 с прессш. (М) с шагом 130 мм.
5. Бока ящ. (8, 9) крепятся к стенкам зад. (11), а бока ящ. (6, 7) к стенке зад. ящ. (10) еврвинтами (В).
6. Дно ящ. (17) вставляются в пазы.
7. Фасад ящ. (14) крепится к бокам ящ. (6, 7), а фасады ящ. (12, 13) к бокам ящ. (8, 9) стяжками эксц. (А).
8. Держатели зад. ст. (И) вставляются в паз под дно ящ. (17) и крепятся саморезами 3*20 (К).
9. Ручки (Е) крепятся к фасадам ящ. (12, 13, 14).
10. Подпятники (Н) крепятся гвоздями (П) к бокам (3, 4) и цоколю (15).

Детали и комплектующие

А	Стяжка эксцентриковая	22к-та	
Б	Заглушка для стяжки эксц.	22шт.	
В	Еврвинт	12шт.	
Г	Заглушка для еврвинта	12шт.	
Д	Шкант	14шт.	
Е	Ручка-кнопка	6шт.	
Ж	Направляющие д/ящ. 400	3к-та	
З	Брус соедин-ный L=752мм	1шт.	
И	Держатель задней стенки	24шт.	
К	Саморез 3.0*20	24шт.	
Л	Саморез 3.5*16	36шт.	
М	Саморез 4*16 с прессшайб.	26шт.	
Н	Подпятник	6шт.	
О	Ключ для еврвинта	1шт.	
П	Гвоздь 2*20	12шт.	

1	Крышка	902*456	1шт.
2	Дно	868*416	1шт.
3	Бок левый	840*416	1шт.
4	Бок правый	840*416	1шт.
5	Стенка жёсткости	868*106	1шт.
6	Бок ящ. левый верхний	402*112	1шт.
7	Бок ящ. правый верхний	402*112	1шт.
8	Бок ящика левый	402*192	2шт.
9	Бок ящика правый	402*192	2шт.
10	Стенка зад. ящ. верхняя	810*112	1шт.
11	Стенка задняя ящика	810*192	2шт.
12	Фасад средний	898*298	1шт.
13	Фасад нижний	898*298	1шт.
14	Фасад верхний	898*200	1шт.
15	Цоколь	868*72	1шт.
16	Стенка задняя (ЛДВП)	773*447	2шт.
17	Дно ящика (ЛДВП)	822*396	3шт.