

Мебель соответствует ТР ТС 025/2012 «О безопасности мебельной продукции» и признана годной к эксплуатации.

Дата выпуска изделия: \_\_\_\_\_  
Дата реализации: \_\_\_\_\_  
Штамп ОТК

Претензии принимаются по адресу:

603137 Россия, г. Нижний Новгород, а/я 406  
Адрес изготовителя: 607630 Россия, Нижегородская обл.,  
Богородский р-он, п. Кудьма, ул. Заводская, промзона.  
тел./факс: (831) 220-13-34

### РЕКОМЕНДАЦИИ ПО УХОДУ ЗА МЕБЕЛЬЮ И ЕЕ ЭКСПЛУАТАЦИИ

Мебель должна эксплуатироваться или храниться в сухих теплых помещениях с температурой воздуха не ниже +5°C и относительной влажности воздуха от 45 до 70 %.

Мебель рекомендуется устанавливать на расстоянии не менее 50 см от нагревательных приборов. Необходимо предохранять поверхность изделия от механических повреждений. Допускается протирать поверхность сухой или влажной салфеткой без применения химических средств.

### ГАРАНТИЙНЫЙ ТАЛОН

Предприятие изготовитель гарантирует соответствие мебели требованиям ГОСТ 16371-93 «Мебель. Общие технические условия» при соблюдении условий транспортировки, хранения, сборки и эксплуатации. Гарантийный срок эксплуатации - 24 месяца. Срок службы - 5 лет.

За механические повреждения, возникшие при транспортировке, сборке, установке или хранении, предприятие изготовитель ответственности не несет.

В случае обнаружения недостатка комплектующих элементов следует обращаться в магазин, где была приобретена мебель.

Претензии принимаются только при предъявлении гарантийного талона (копии). Талон сохранять в течение гарантийного срока.

С условиями гарантийного обслуживания ознакомлен: \_\_\_\_\_  
Подпись покупателя



www.atlantmebel.com

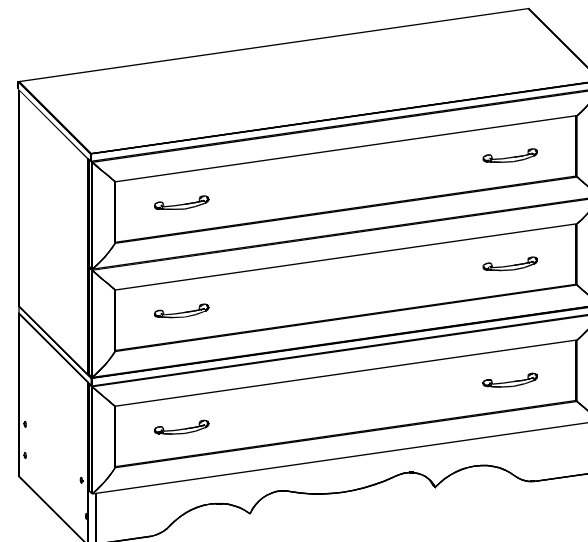
Комод

«Латте 40-02»

пр. НМ.БИ.06.35.00.00.00 (-02)

1104 x 418 x 862  
ШхГхВ

## ИНСТРУКЦИЯ ПО СБОРКЕ



**Упаковочные ярлыки сохранять до окончания сборки  
изделия!**

EAC

мебель  
точно подойдет

Комплектность элементов					Комплектность элементов				
№	Наименование	Дл.,мм	Ш.,мм	Кол-во	№	Наименование	Дл.,мм	Ш.,мм	Кол-во
1	Крышка	1104	418	1	10	Цоколь	120	1068	1
2	Дно	1068	394	1	11,12	Ст. ящика передняя/задняя	1010	172	6
3	Полка	1100	418	1	13,14	Ст. ящика боковая правая/левая	350	172	6
4,5	Стойка нижняя левая/правая	356	394	2	15	Фасад	234	1098	3
6,7	Стойка верхняя левая/правая	474	394	2	16	Дно ящика ДВПО	1038	346	3
8	Стенка задняя	1068	266	1	17	Задняя стенка ДВПО	1096	242	2
9	Цоколь	120	1068	1					
Комплектность фурнитуры				Комплектность фурнитуры					
№	Наименование	Вид	Кол-во	№	Наименование	Вид	Кол-во		
1	Стяжка эксцентриковая		18	9	Шурупы (3,5x16)		80		
2	Дюбель эксцентрика двойной		4	10	Шурупы (4x30)		24		
3	Дюбель эксцентрика одинарный		10	11	Шурупы (4x25)		18		
4	Заглушка для эксцентрика		18	12	Ручка		6		
5	Евроинт (7x50)		12	13	Винт (M4x25)		12		
6	Заглушка для евроинта		12	14	Шариковые направляющие L=350мм		3		
7	Опора		4	15	Скрепка для ДВПО		7		
8	Гвоздь(2x20)		30	16	Ключ для евроинта		1		

Номера крепежных элементов, комплектующих и фурнитуры приводятся в тексте инструкции в квадратных скобках [ ]

**Внимание! ПРОИЗВОДИТЕЛЬ ОСТАВЛЯЕТ ЗА СОБОЙ ПРАВО ЗАМЕНЯТЬ ФУРНИТУРУ НА АНАЛОГИЧНУЮ**

#### Рекомендации по сборке

Для сборки изделия необходимо два исполнителя. Потребуется: крестовая отвертка, шестигранный ключ (входит в комплект фурнитуры), молоток-киянка. Сборку рекомендуется производить на твердой и ровной поверхности. Рекомендуется покрыть поверхность сборки картоном или любым другим предохранительным материалом.

#### Сборка корпуса изделия.

На торцы стоек №4,5 закрепить подпятники [7] гвоздями [8]. На стойки №4,5,6,7 установить ответные планки шариковых направляющих [14], шурупами [9]. В отверстия D8мм стоек №6,7 вставить дюбеля эксцентриков [3] и соединить стойки №6,7 заднюю стенку №8 при помощи стяжки эксцентриковой [1]. В торцевые отверстия стоек №6,7 вставить двойные дюбеля [2]. Вставить полку №3 и стойки №4,5. Установить дно №2 при помощи евроинтов [5]. аналогичным образом закрепить цоколя №9,10. В отверстия D8мм крышки №1 установить дюбеля эксцентриков, и смонтировать крышку на предварительно собранную конструкцию. (рис.1) Задние стенки №17 закрепить накомде при помощи скрепок [15] и гвоздей [2]. Видимые отверстия закрыть заглушками [4]. (рис.2,3)

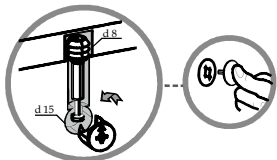


Рис. 2

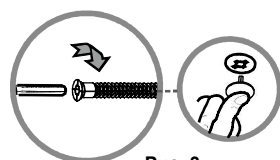


Рис. 3

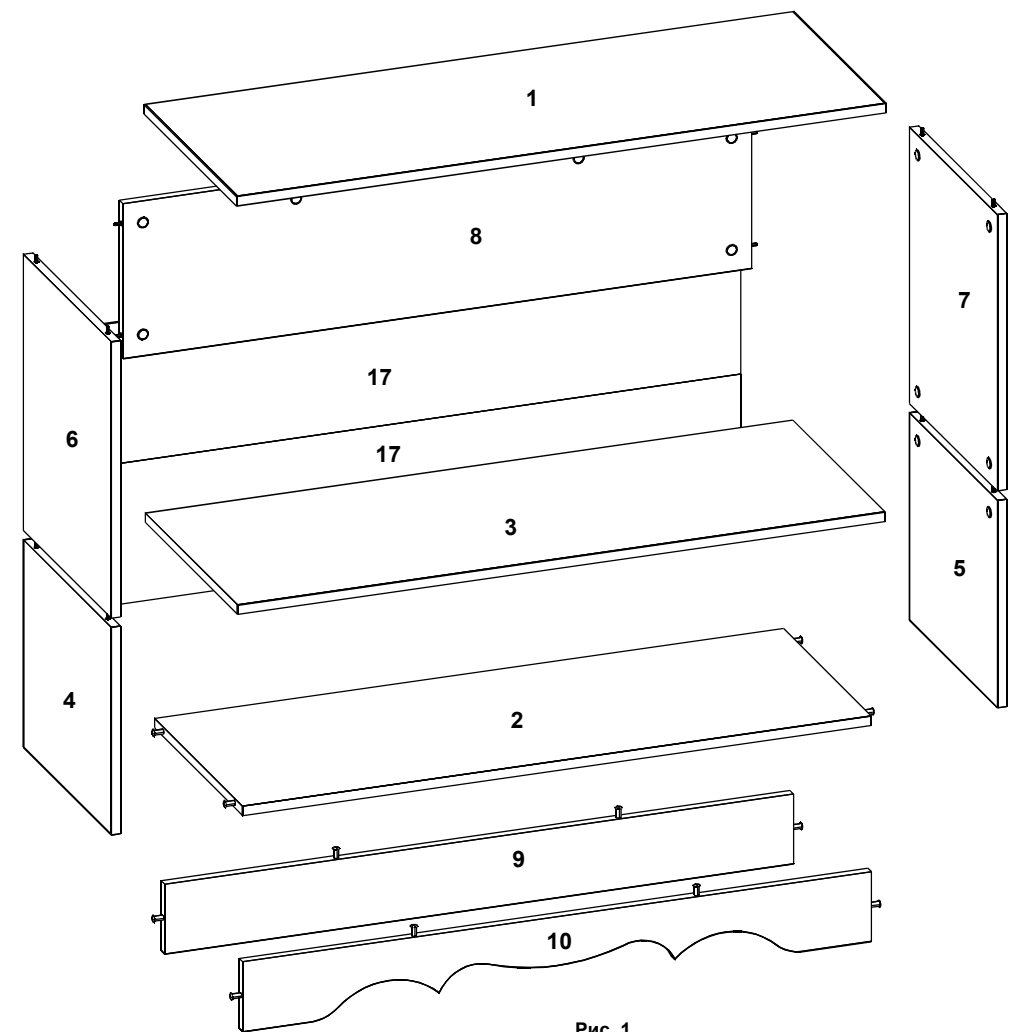


Рис. 1

#### Сборка ящиков.

Соединить стенки ящика №11, 12 и №13, 14 с помощью шурупов 4x30 [10]. Соединить фасад ящика №15 со стенкой ящика №11 согласно отверстиям при помощи шурупов 4x25 [11]. Закрепить дно №16 к стенкам ящиков при помощи шурупов 3,5x16 [9]. Шариковые направляющие [14] закрепить к боковым стенкам ящика №13, 14 при помощи шурупов 3,5x16 [9]. Закрепить ручку [12] винтами 4x25 [13]. Установите ящики в проем (рис.4).

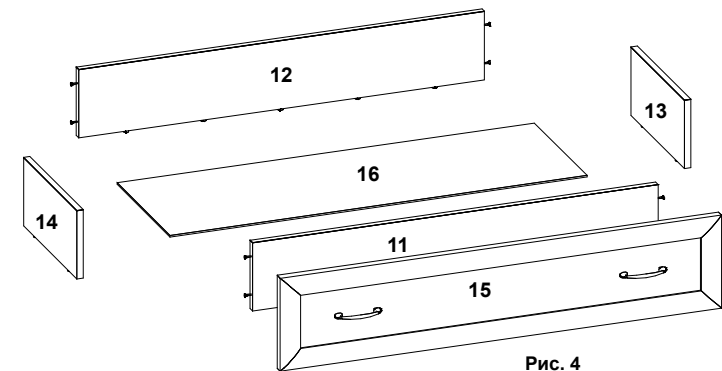


Рис. 4