

## ГАРАНТИЙНЫЕ ОБЯЗАТЕЛЬСТВА

Предприятие-изготовитель гарантирует соответствие изделия требованиям **ГОСТ 16371-52014** при соблюдении условий транспортирования и хранения. Гарантийный срок эксплуатации-24 месяца. Срок исчисляется со дня продажи.

Гарантия не распространяется на мебель, имеющую механические повреждения (вырывы, царапины и др.), утолщение щитов от влаги (разбухание), возникшие от неправильного ухода, не имеющую штампа ОТК, а так же на фурнитуру. В случае обнаружения производственных дефектов предприятие обязуется устранить их путем замены отдельных деталей.

**Срок службы изделия - 5 лет.**

### ВНИМАНИЕ

Фирма - изготовитель оставляет за собой право вносить незначительные изменения в конструкцию изделия, не влияющие на качество продукции или улучшающие его.

### УВАЖАЕМЫЙ ПОКУПАТЕЛЬ

Для удобства транспортирования и предотвращения повреждения изделия, вся мебель поставляется в разобранном виде. Настоятельно рекомендуем доверять сборку профессионалам. Не утилизируйте упаковки пока изделие полностью не собрано! Фирма - изготовитель не несет ответственности за неисправности, являющиеся результатом нарушения правил транспортирования и хранения, а также в случае несоблюдения рекомендаций по сборке, уходу и эксплуатации.

### ПРАВИЛА УХОДА И ЭКСПЛУАТАЦИИ

Для сохранения мебели в хорошем состоянии в течение длительного срока необходимо соблюдать следующие правила:

1. Беречь поверхность мебели от механических повреждений.
2. Во избежании набухания щитов не допускать скопления воды на поверхности.
3. Поверхности мебели и лицевую фурнитуру можно чистить влажной тканью с применением хозяйственного мыла с последующей протиркой насухо.
4. Следить, чтобы температура посуды или приборов, находящихся в контакте с поверхностью мебели, не превышала 120°C.
5. Если расстояние между боковыми поверхностями мебели и газовой или электрической плитами меньше 25мм, то обязательно применение прокладки из асбестового листа.
6. **ЗАПРЕЩАЕТСЯ:** применять эфир, бензин, ацетон и другие растворители. Использовать для чистки наждачную бумагу, соду и другие средства, содержащие абразивные материалы.



Дата выпуска – 2022 год.  
Срок службы – 5 лет  
Гарантийный срок  
эксплуатации – 24 месяца.  
Произведено в России



Юр. адрес: 440015, г. Пенза,  
ул. Литвинова, д.56, корп. 2  
Фактич. адрес: 440015, г. Пенза,  
ул. Литвинова, д.56, корп. 2

Изготовитель  
ООО "МКТ"  
ИНН 5835130030

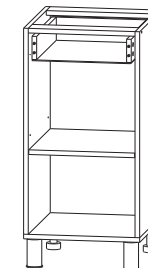
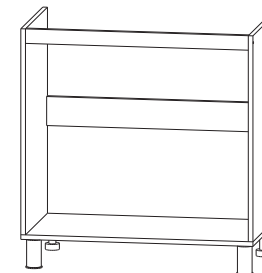
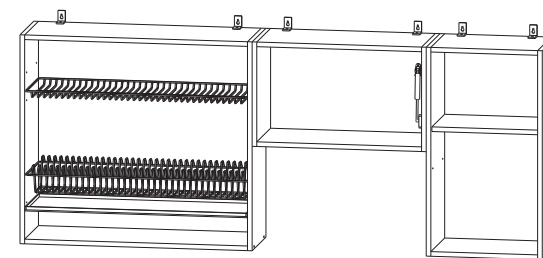
Корпус:  
Готовое решение с окопом 1.8 ТЭКС

Декларация о соответствии:  
ЕАЭС N RU Д-РУ.МН33.В.00309/19  
от 13.12.2019 г.



Корпус:

Готовое решение с окопом 1.8 ТЭКС



(ВхШхГ)

2150x1800x600

Инструкция по сборке изделия,  
правила эксплуатации, гарантийный талон

**Перед началом сборки необходимо проверить наличие всех деталей и фурнитуры!**

Спецификация на панели и профили					Фурнитура		
Модуль Мойка 800						Еврошуруп 6.3x50	44шт
Поз.	Наименование	Длина	Ширина	Кол-во		Заглушка еврошурупа	34шт
1	Боковина мойки левая	710	430	1		Стяжка межсекционная	10шт
2	Боковина мойки правая	710	430	1		Стяжка эксцентриковая	4шт
5	Дно	800	430	1		Полкодержатель	16шт
7	Планка	768	100	1		Гвоздь	90шт
8	Планка	768	50	1		Петля накладная	14шт
Модуль Стол рабочий с 1 ящиком 400						Шуруп 3.5x16	112шт
Поз.	Наименование	Длина	Ширина	Кол-во		Направляющие роликовые 400	1компл
3	Боковина стола левая	710	430	1		Ключ	1шт
4	Боковина стола правая	710	430	1		Опора передняя	4шт
6	Дно	400	430	1		Опора задняя	4шт
9	Планка	368	78	2		Клипса	4шт
10	Полка	365	420	1		Шуруп 3.5x30	4шт
11	Боковина ящика левая	384	80	1		Крепление для мойки	4шт
12	Боковина ящика правая	384	80	1		Уголок монтажный	4шт
13	Задняя панель ящика	342	80	1		Навес угловой	6шт
24	Дно ящика ЛДВП	340	405	1		Газлифт N60	1шт
Модуль Сушка 800					Фасады приобретаются отдельно		
14	Боковина сушки	720	270	2			
17	Вязка нижняя	768	270	1			
18	Вязка верхняя	768	270	1			
Модуль Окап 600							
16	Боковина окап	360	270	2			
19	Вязка нижняя	568	270	1			
20	Вязка верхняя	568	270	1			
Модуль Шкаф навесной 400							
15	Боковина шкафа	720	270	2			
21	Вязка нижняя	368	270	1			
22	Вязка верхняя	368	270	1			
23	Полка	365	250	1			

Необходимый инструмент для сборки:



Рис.1

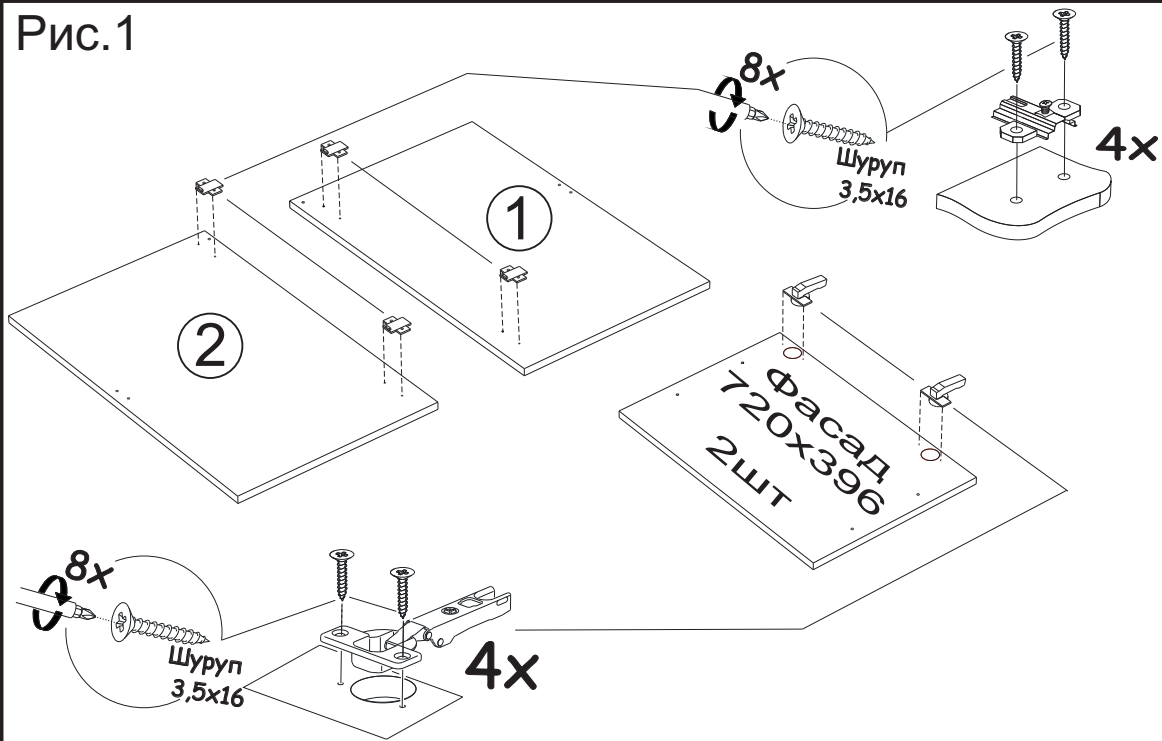


Рис.2

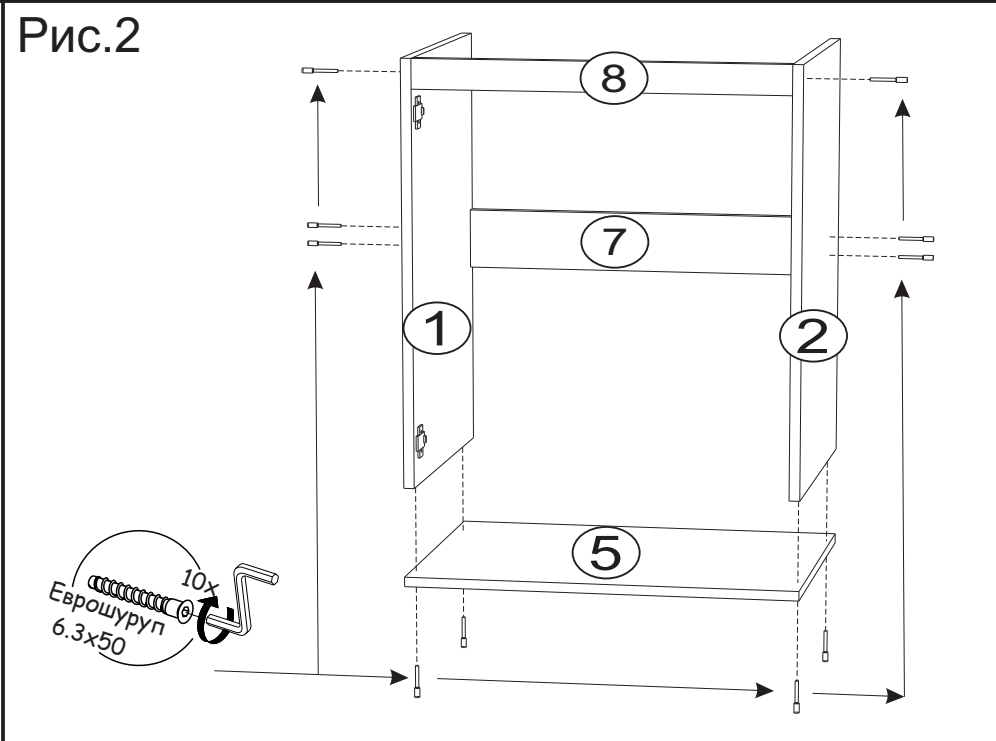
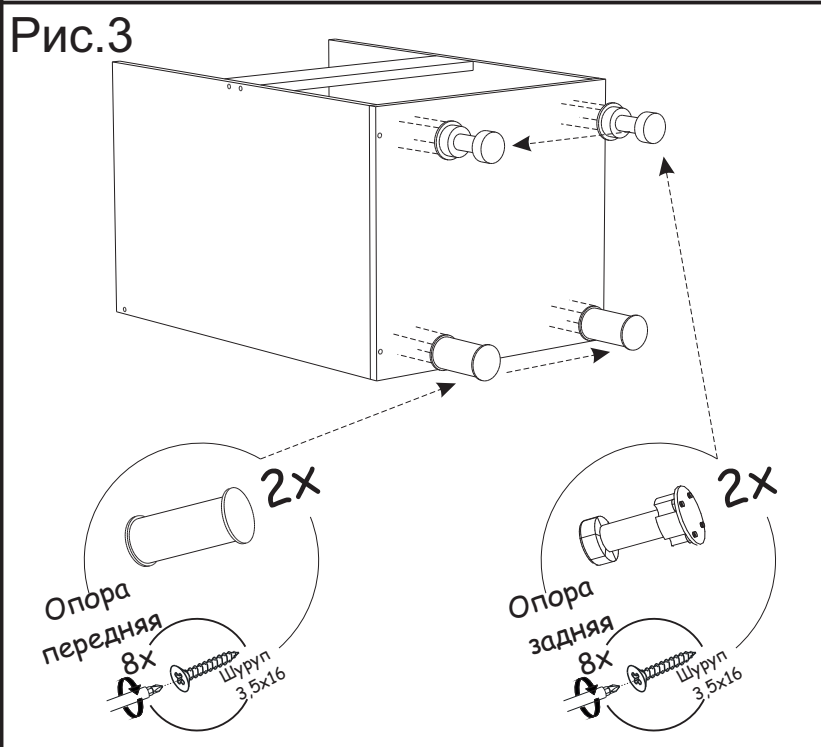


Рис.3



Примечание: При установке кухонного гарнитура в комплектации с цоколем спереди использовать черные опоры

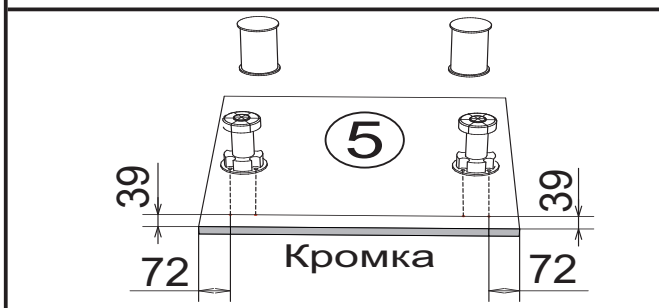


Рис.4

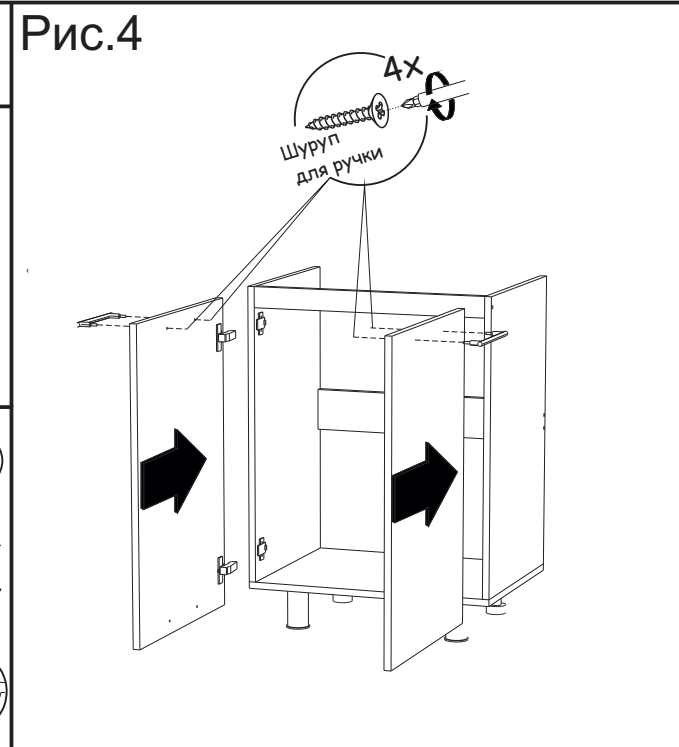


Рис.5

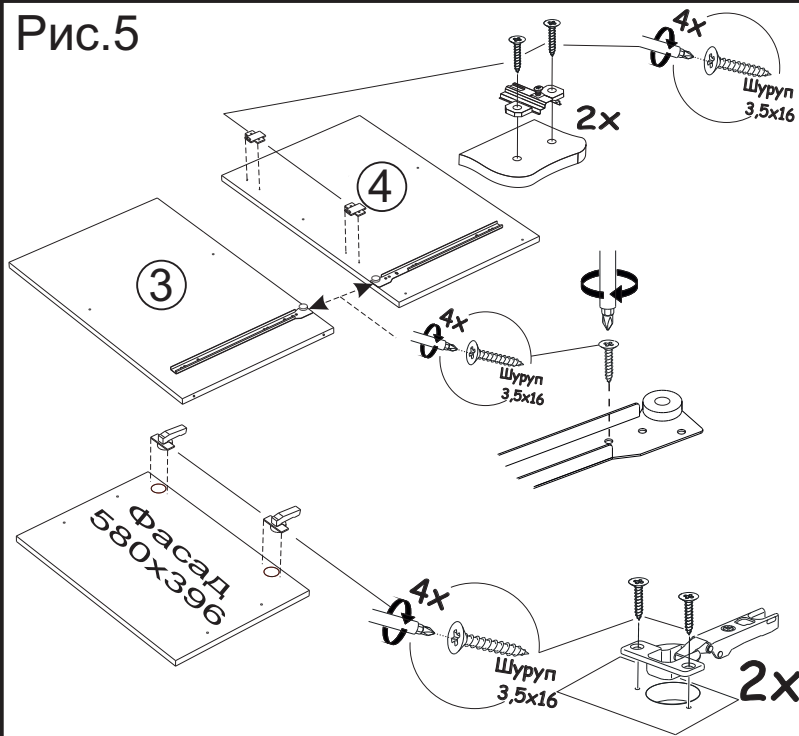


Рис.6

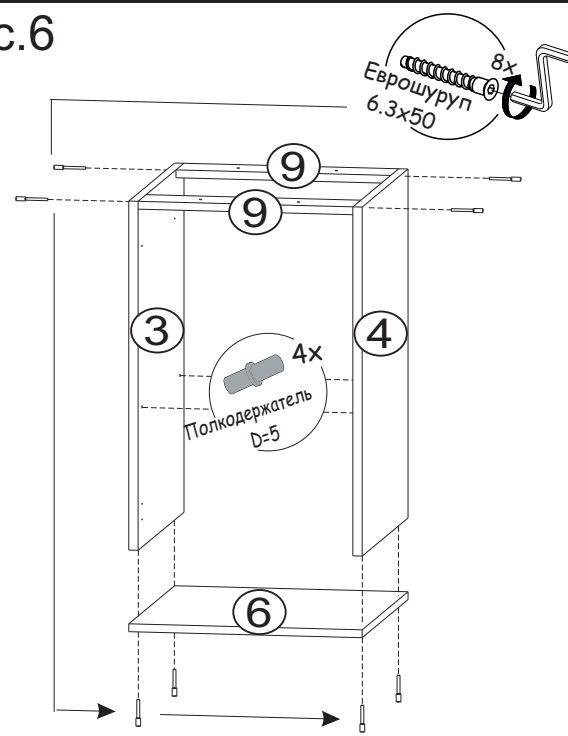


Рис.7 Схема сборки ящика

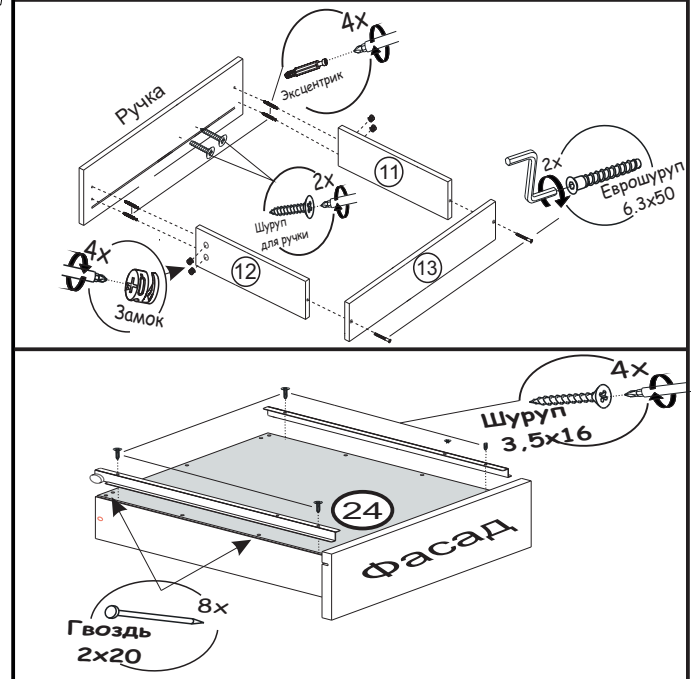
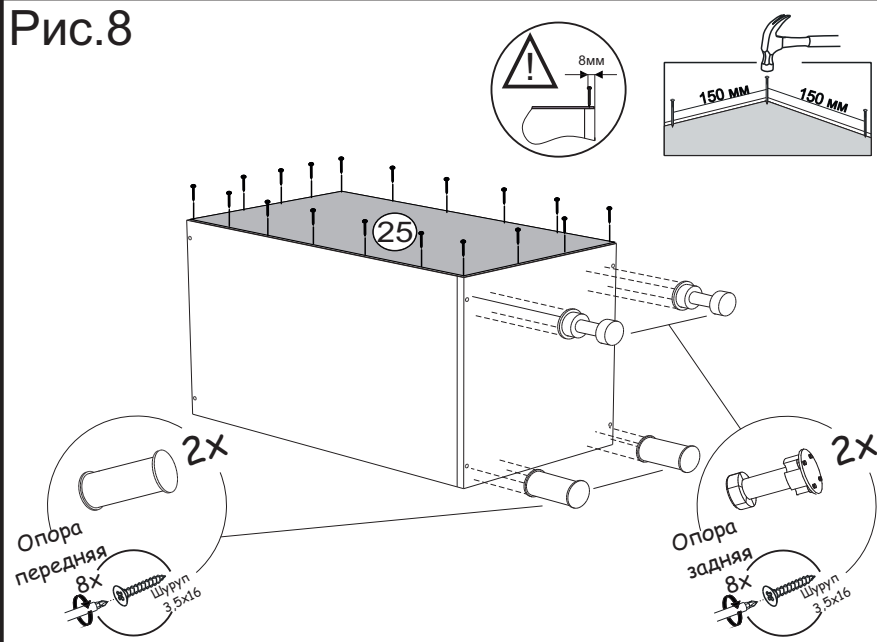


Рис.8



Примечание: При установке кухонного гарнитура в комплектации с цоколем спереди использовать черные опоры



Рис.9

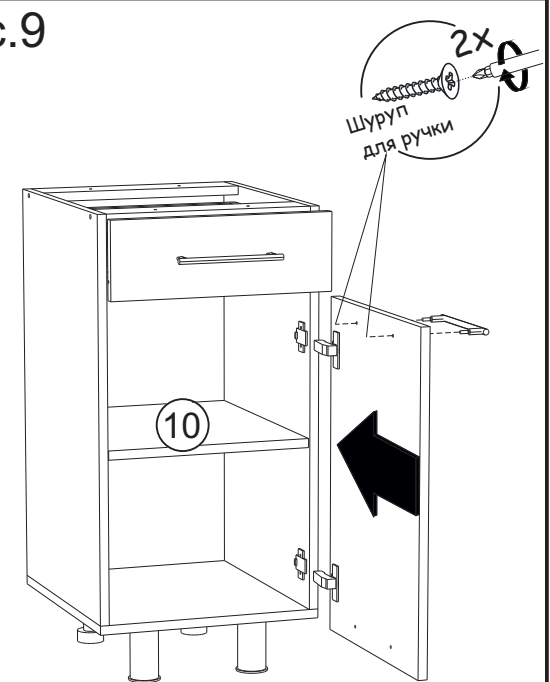
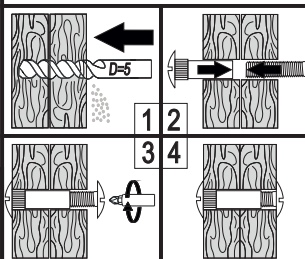
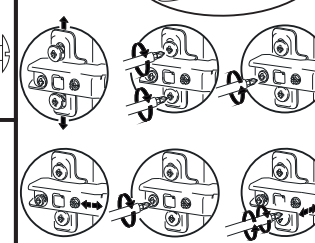


Схема установки межсекционной стяжки



Установка и регулировка петель



**ВАЖНО!!!**



Замерьте диагонали собранного каркаса. Они должны быть равными (+1,2мм). Только после этого можете закрепить заднюю стенку ЛДВП при помощи гвоздей!

Рис.10

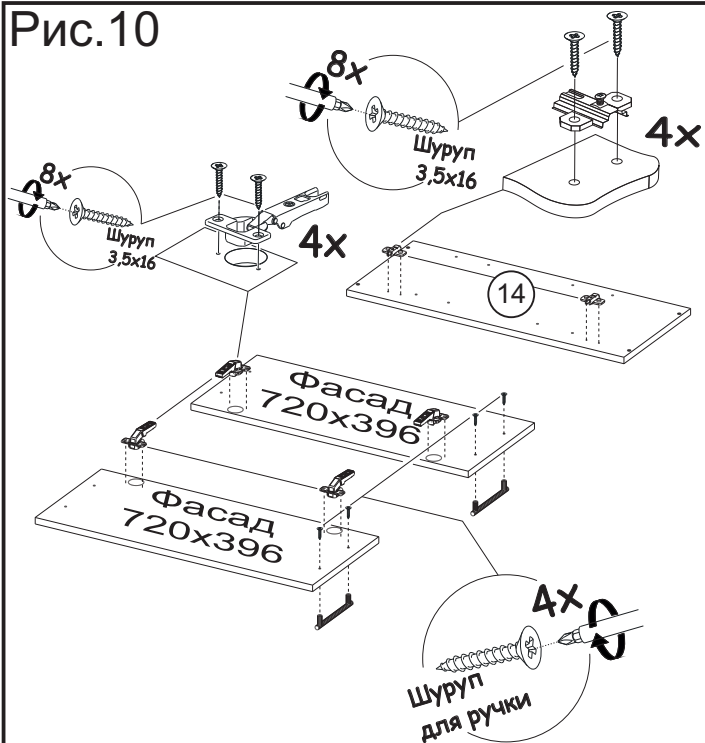


Рис.11

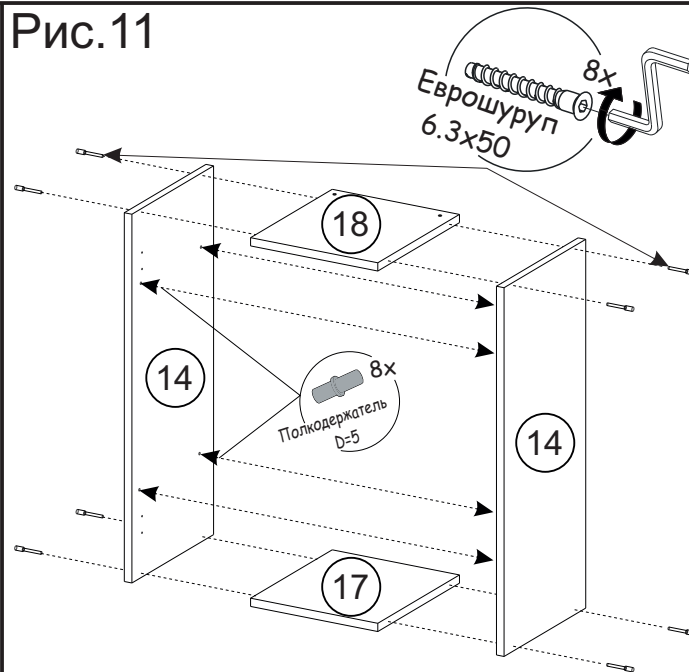


Рис.12

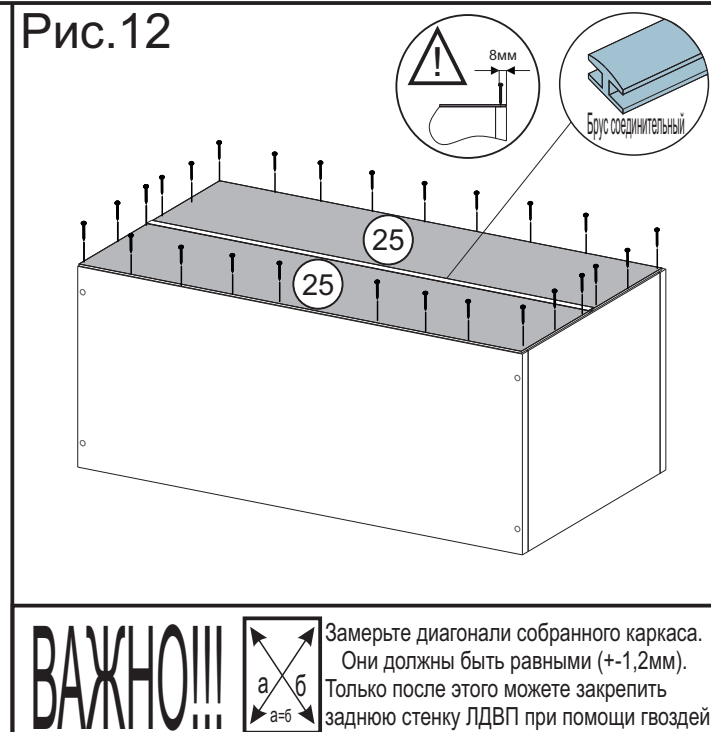


Рис.13

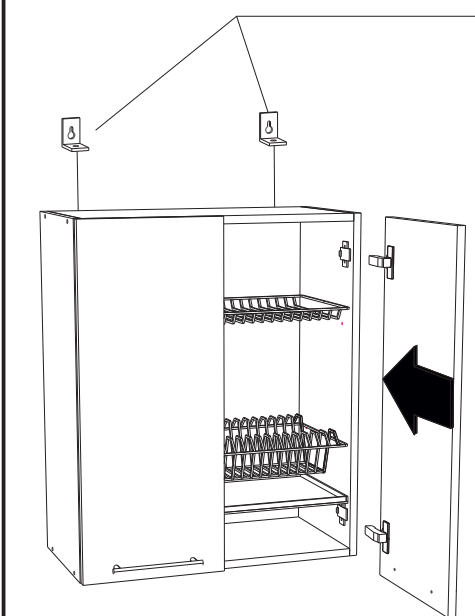


Схема установки углового навеса

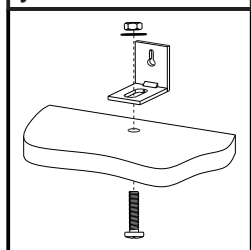


Рис.14

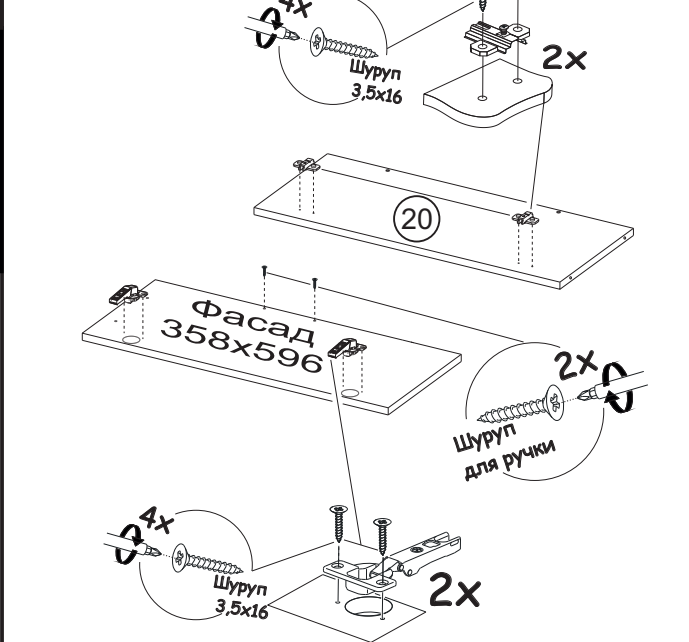


Рис.15

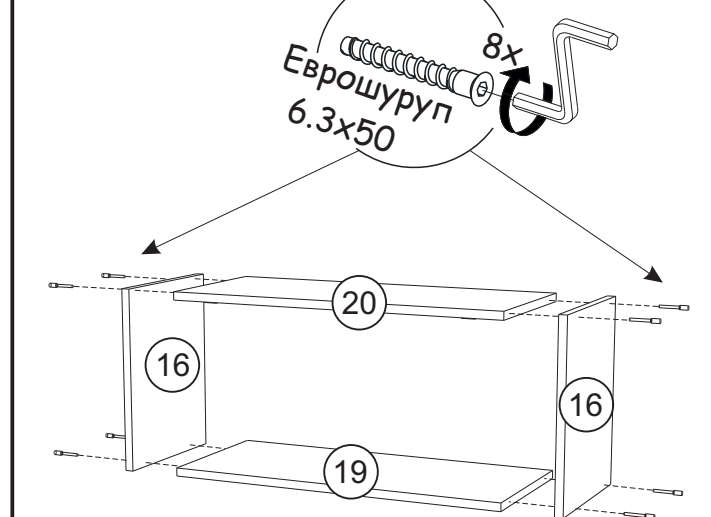
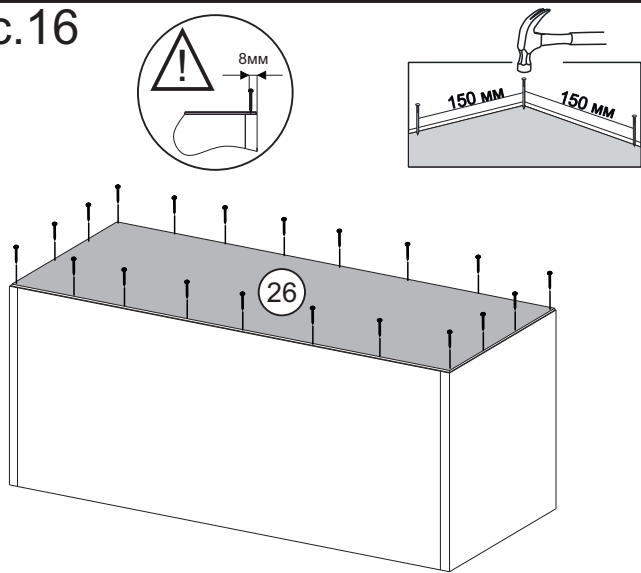




Рис.16



**ВАЖНО!!!**



Замерьте диагонали собранного каркаса. Они должны быть равными (+1,2мм). Только после этого можете закрепить заднюю стенку ЛДВП при помощи гвоздей!

Рис.17

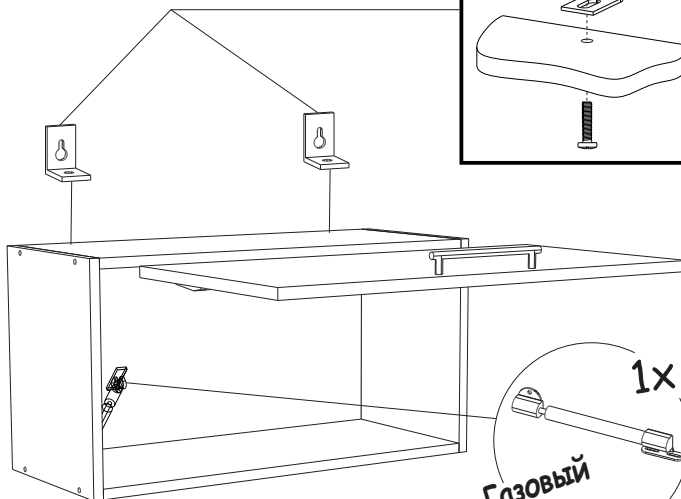
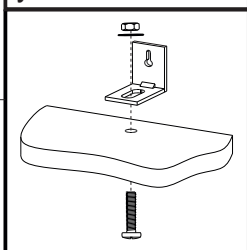


Схема установки  
углового навеса



Газовый кронштейн 1x

Рис.18

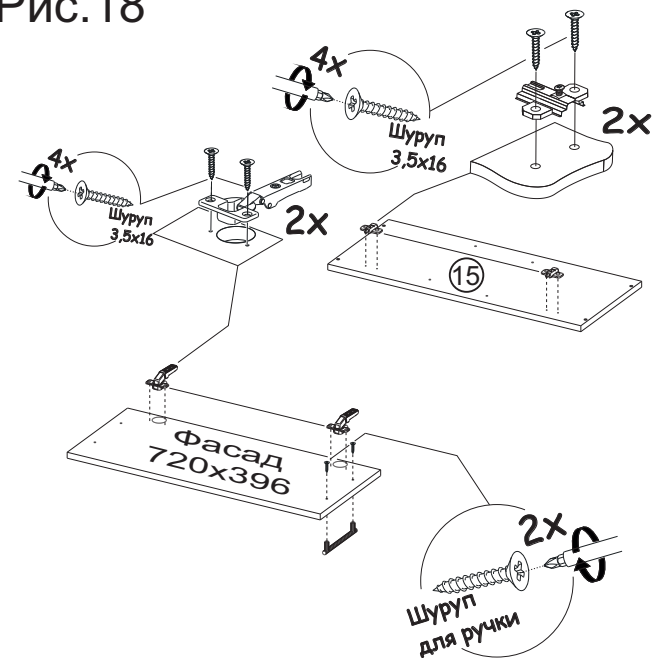


Рис.19

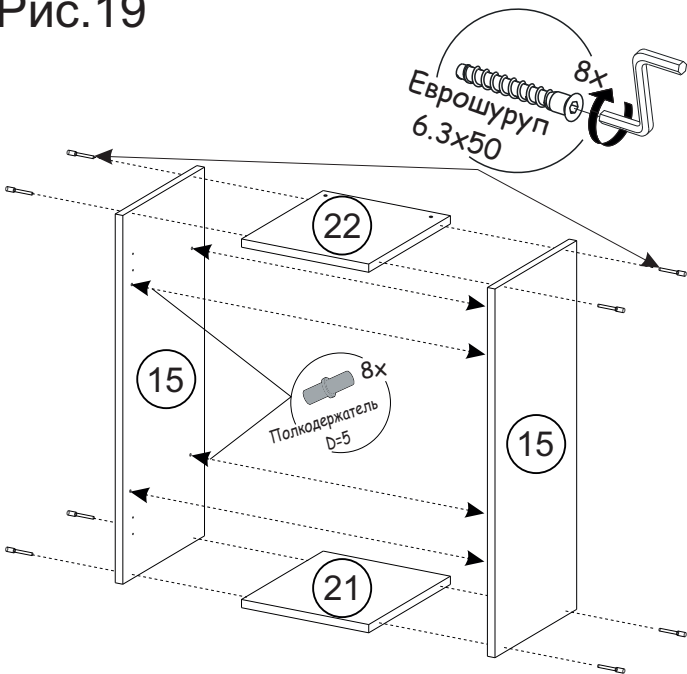
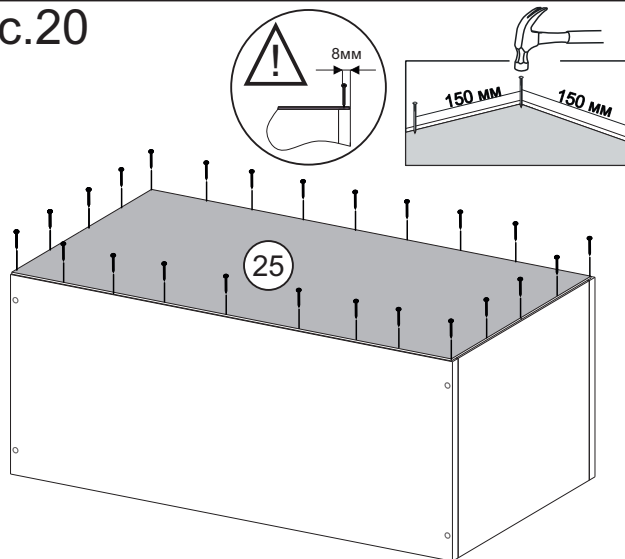


Рис.20



**ВАЖНО!!!**



Замерьте диагонали собранного каркаса. Они должны быть равными (+1,2мм). Только после этого можете закрепить заднюю стенку ЛДВП при помощи гвоздей!

Рис.21



Схема установки  
углового навеса

