

Инструкция по транспортировке, хранению, эксплуатации и уходу за мебелью

Мебельные изделия транспортируют всеми видами транспорта в крытых транспортных средствах в соответствии с действующими правилами перевозки грузов при условии сохранения изделий или упаковок от загрязнений и механических повреждений.

Мебельные изделия должны храниться и эксплуатироваться в сухих крытых помещениях при температуре не ниже +20С и относительной влажности воздуха 45-70 %.

Мебельные изделия не рекомендуется устанавливать в непосредственной близости от отопительных приборов. Удаление пыли производить мягкой сухой тканью.

Беречь поверхности изделий от механических повреждений.

Избегать попадания воды на места стыка деталей и кромок, во избежание образования дефектов. Не ставить на поверхности горячие предметы без теплоизолирующих прокладок. Не применять для ухода за мебельными изделиями средства, для этого не предназначенные. При нарушении правил эксплуатации производитель ответственности не несет.

Гарантии изготовителя

Изготовитель гарантирует соответствие мебельных изделий требованиям ГОСТ 16371-2014 («Мебель» ОТУ) при соблюдении правил транспортирования, хранения, сборки (при поставке в разобранном виде) и эксплуатации изделий. Гарантийный срок эксплуатации мебели: 12 мес.

В течение гарантийного срока изготовитель рассматривает претензию по качеству изделий, производит ремонт или замену деталей. Срок службы, установленный изготовителем: 60 мес.

Претензии по качеству, комплектности изделий и фурнитуры принимаются с предъявлением инструкции по сборке и этикетки с упаковки, не позднее 14 дней со дня продажи

Предприятие – изготовитель оставляет за собой право вносить в конструкцию и дизайн изделия изменения, не ухудшающие технические параметры и надёжность, без уведомления клиента

Предприятие - изготовитель не принимает претензии на комплектность и механические повреждения, не несет ответственности и не гарантирует эксплуатационные качества в случаях:

- 1) нарушение правил транспортировки;
- 2) не соблюдения правил монтажа;
- 3) грубого нарушения правил эксплуатации;
- 4) воздействия динамических нагрузок, ударов, агрессивных сред;
- 5) изменения конструкции заказчиком;
- 6) применения конструкций не по назначению;
- 7) Со следами сборки изделия

Внимание!

1. По уходу за изделиями с фотопечатью НЕ ДОПУСКАЕТСЯ использовать: - спиртовые средства - порошковые и абразивные вещества - химические растворители - так же жидкости, состав которых вы не знаете .

2. Эксплуатировать материала с фотопечатью в помещениях с относительной влажностью не более 60%;

3. Эксплуатация на открытом воздухе не рекомендуется.

4. Воздействие твердых предметов может привести к порче красочного слоя.

5. Протирать поверхность изделия с фотопечатью только мягкой салфеткой.

Дата выпуска изделия _____

Дата продажи _____ м.п. магазина

С условиями гарантийного обслуживания ознакомлен _____

(подпись покупателя)

ИП Родичев

Адрес предприятия: 606002, Россия, г. Дзержинск

Нижегородской области, просп. Свердлова, д.8

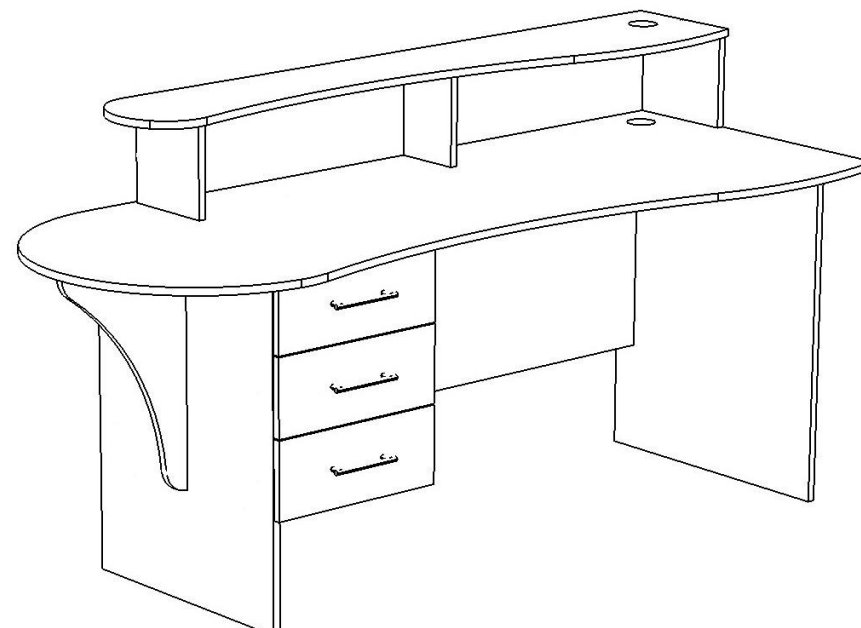
Тел: 8(8313) 36-02-08, 36-17-32, 36-05-97, 36-12-45

<http://vk.com/premium52mk>



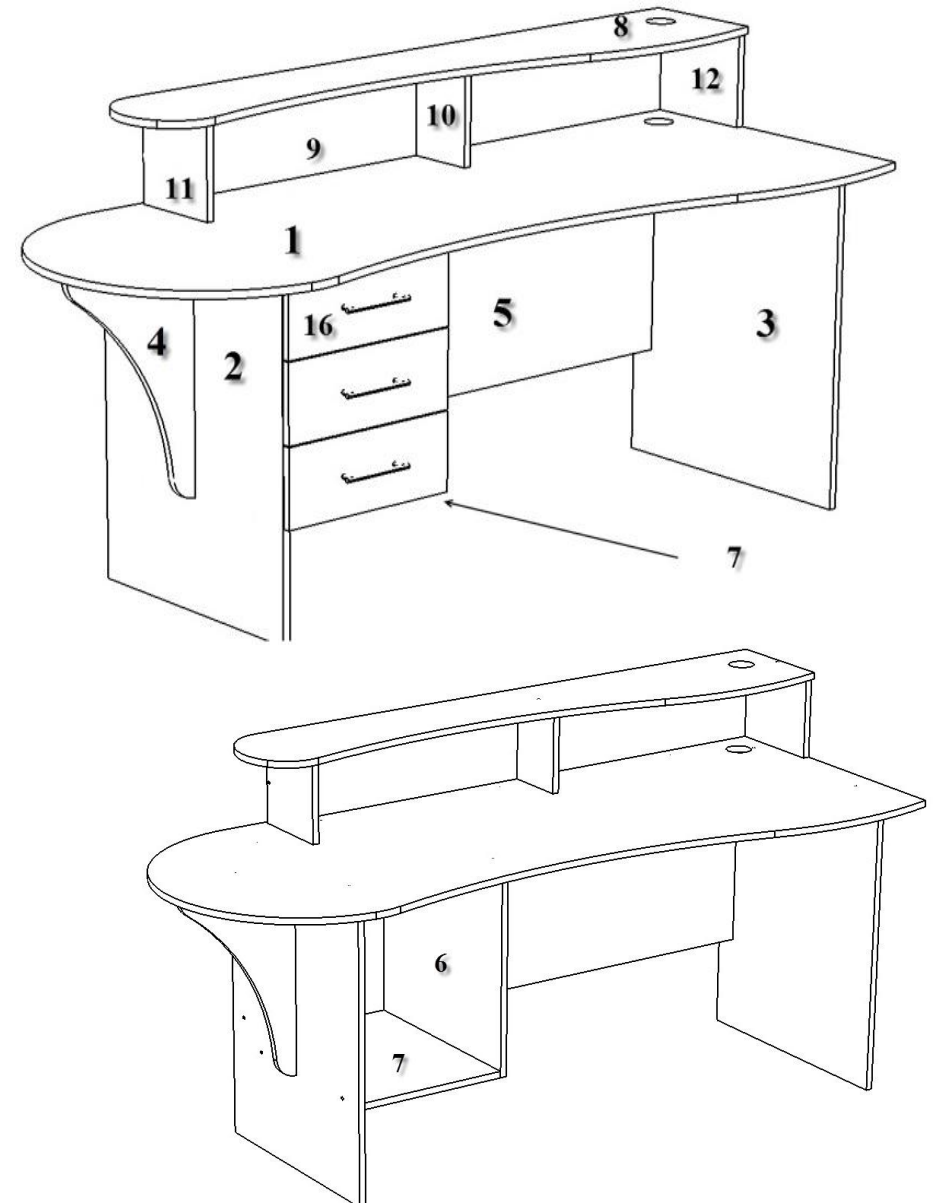
Стол письменный №4 «Акцент»

1860x730x966 мм.



Ведомость деталей и фурнитуры

№ п/п	Наименование	Размеры, мм	Количество шт
Детали ЛДСП			
1	Столешница	1860x730	1
2	Стойка левая	734x550	1
3	Стойка правая	734x600	1
4	Радиусная подпорка	499x300	1
5	Царга	1418x500	1
6	Стойка тумбы	500x494	1
7	Дно тумбы	368x494	1
8	Столешница верхняя	1534x299	1
9	Царга верхняя	1368x200	1
10	Стойки	150x200	1
11	Стойки	200x200	1
12	Стойки	250x200	1
13	Фальш панель передняя	311x100	3
14	Фальш панель задняя	311x100	3
15	Стойки ящиков	400x100	6
16	Фасады ящиков	396x163	3
ДВП			
17	ДВП	343x400	3
Фурнитура			
18	Ключ для евровинта		1
19	Евровинт		30
20	Гвозди		42
21	Подпятник пластмассовый		4
22	Направляющие полного выдвижения	400мм	3
23	Саморез	3,5x16	24
24	Стяжка/заглушка эксцентрика		13
25	Заглушка евровинта		9
26	Саморез	4x30мм	6
27	Шайба пластмассовая		6
28	Ручка мебельная 128		3
29	Саморез 4x45		6
30	Заглушки для стола (под провода)		2

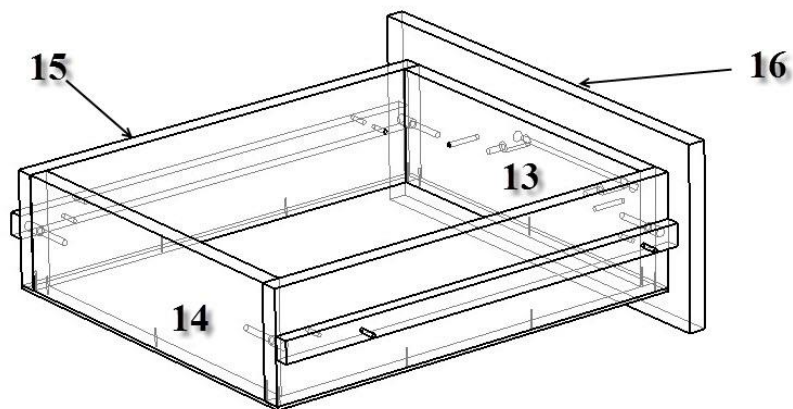


Рекомендуем сборку изделия производить не менее 2-х человек.

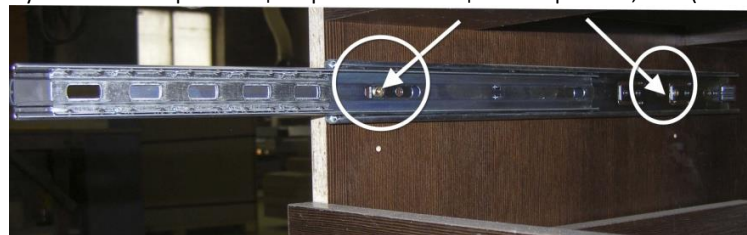
Прикрутить к стойке (6) направляющие (22) саморезами (26) согласно приложению.

Прикрутить к стойке (2) радиусную подпорку (4) евровинтами (19). Далее прикрутить к стойке (2) направляющие (22) согласно приложению. Между стоек (2) и (6) установить дно тумбы (7) и зафиксировать евровинтами (19). Далее к стойке (2,6 и 3) прикрутить царгу (5) евровинтами (22).

Прикрутить к стойками (10,11,12) царгу верхнюю (9) с помощью евровинтов (19). Так же прикрутить к стойкам (10,11,12) столешницу верхнюю (8) с помощью стяжки эксцентриковой (24). Собранный верхнюю конструкцию стола прикрутить с помощью евровинтов (19) к столешнице (1). Установить собранную конструкцию на стойки стола (2) и (3) и зафиксировать стяжкой эксцентриковой (24). Собрать ящики выдвижные согласно приложению и установить в тумбу.



3) Оставшуюся часть направляющей крепим с помощью саморезов 3,5x16 (К стойке тумбу).

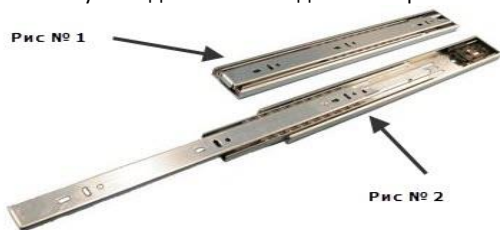


4) Далее устанавливаем ящик в тумбу

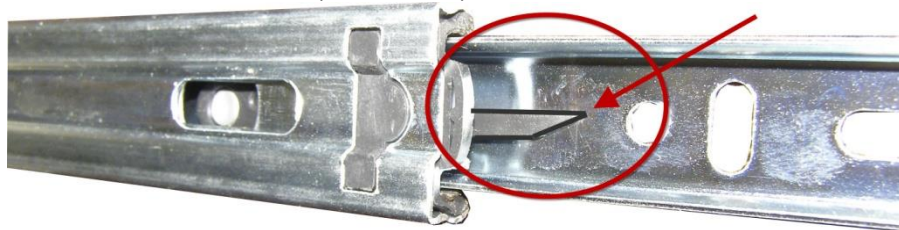
Приложение

Установка направляющих полного выдвижения

Взять направляющую рис. № 1 и потянуть ее до полного выдвижения рис № 2



Вследствие чего внутри направляющей покажутся стопоры позволяющие вынуть направляющие до конца, для дальнейшего использования крепления направляющей к стойке ящика.



Вынутую рельсу направляющей крепим с помощью саморезов 3,5x16 К стойке ящика.

