

# Rikko

## Мебельная компания

### Инструкция по сборке и эксплуатации мебели

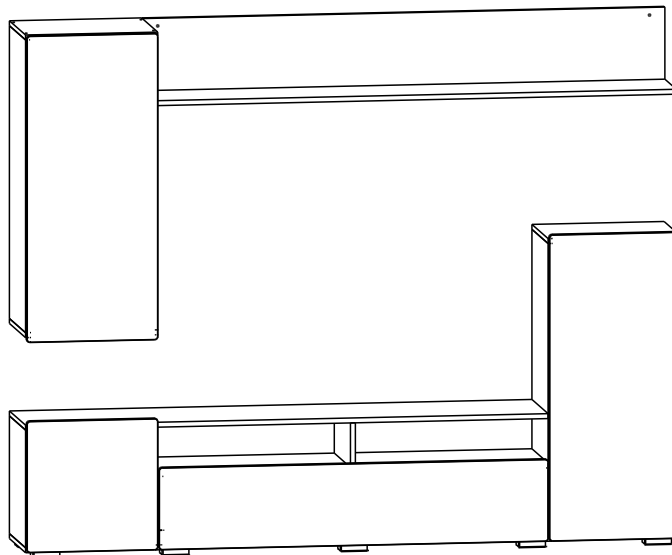
#### Гарнитур мебели для гостиной «Лия»

Габаритные размеры

Ширина (мм): 2130

Глубина (мм): 350

Высота (мм): 1680



#### ОБЩИЕ ТЕХНИЧЕСКИЕ УКАЗАНИЯ

Настоятельно рекомендуем перед началом сборки внимательно ознакомиться с данной инструкцией, проверить наличие всех деталей и фурнитуры согласно комплектующим ведомостям, убедиться в их качестве (отсутствие царапин, сколов, вмятин и т.д.) т.к. претензии по количеству комплектующих и качеству изделия после сборки не принимаются

Сборку советуем производить вдвоём на ровной поверхности, в качестве подкладочного материала рекомендуем использовать гофрокартон от упаковок.

Производитель оставляет за собой право вносить изменения не нарушающих внешнего вида и габаритных размеров изделия (замена крепежной фурнитуры, ножек, ручек и т. д. на аналоги).

#### Правила эксплуатации

Для длительного сохранения эксплуатационных и эстетических качеств мебели необходимо соблюдать следующие правила по уходу за мебелью во время ее эксплуатации:

- эксплуатировать мебель в сухом, проветриваемом помещении с температурой воздуха от +10 С до +40 С и относительной влажностью воздуха не более 70%
- в процессе эксплуатации мебели возможно ослабление крепежной фурнитуры - необходимо ее поправлять
- при эксплуатации изделий имеющие декоративные решения в виде стекла или зеркал необходимо помнить, что эксплуатация стекла и зеркал с трещиной сопряжено с риском получения травм. Следует немедленно заменить стекло/зеркало при появлении трещин.
- не допускать скопления влаги на поверхностях изделия во избежание набухания щитов и отклейки кромок
- беречь поверхности от механических повреждений, не ставить на поверхность горячие предметы
- при чистке использовать влажную ткань с применением специальных средств по уходу за мебелью с последующей протиркой поверхностей насухо
- не допускайте попадания на поверхность веществ, таких как растворители, бензин, обезжиривающие средства и др.

#### Гарантийные обязательства

- Изготовитель гарантирует соответствие мебели требованиям ГОСТ 19917-2014, ТР ТС 025/2012, при соблюдении условий транспортировки, хранения, сборки (для мебели, поставляемой в разобранном виде), эксплуатации.
- Срок службы изделия - 5 лет (при соблюдении условий эксплуатации мебели).
- Гарантийный срок эксплуатации мебели - 12 месяцев.

EAC

**Rikko**  
МЕБЕЛЬНАЯ КОМПАНИЯ

Г. Пенза ул. Перспективная 4  
e-mail: [mkrikko@mail.ru](mailto:mkrikko@mail.ru)  
сайт: [ricco-mebel.ru](http://ricco-mebel.ru)  
Тел. 8(8412)99-18-60

Срок службы изделия - 5 лет  
Срок гарантии - 12 месяцев

Соответствует требованиям  
ГОСТ 19917-2014  
ТР ТС 025/2012  
EAЭС N RU Д-RU.РА01.В.78234/21

Гарнитур мебели для гостиной «Лия»

Код ТН ВЭД

9403601009

Дата изготовления \_\_\_\_\_

## Комплектация деталей

1	Полка	398	х	332	2	шт
2	Перегородка	222	х	332	1	шт
3,1	Бок	950	х	332	1	шт
3,2	Бок	950	х	332	1	шт
3,3	Бок	950	х	332	1	шт
3,4	Бок	950	х	332	1	шт
4	Планка	100	х	398	1	шт
5	Полка навесная	1700	х	236	1	шт
6	Задняя стенка	1700	х	250	1	шт
7	Крышка	1700	х	332	1	шт
8	Дно	2130	х	332	1	шт
9,1	Крышка	430	х	332	2	шт
9,2	Крышка	430	х	332	1	шт
10	Вязка	1270	х	332	1	шт
11	Перегородка	144	х	332	1	шт
12	Перегородка	382	х	332	1	шт
13	Бок	382	х	332	1	шт
14	Фасад	994	х	427	2	шт
15	Фасад	427	х	427	1	шт
16	Фасад	1270	х	266	1	шт
17	ЛДВП	978	х	421	1	шт
18	ЛДВП	880	х	426	1	шт
19	ЛДВП	250	х	1280	1	шт
20	ЛДВП	410	х	421	1	шт

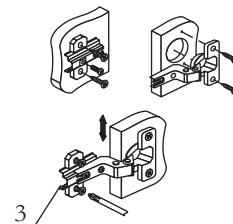
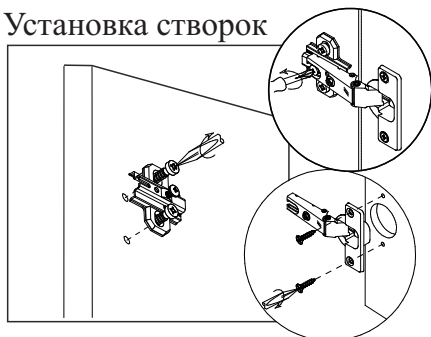
## Комплектация фурнитурой

	Гвоздь 2x20	75	шт.
	Евровинт 6x50	33	шт.
	Еврокюльч	1	шт.
	Заглушка для евровинта	15	шт.
	Заглушка для эксцентрика	12	шт.
	Газлифт секретерный	1	шт.
	Магнит	1	шт.
	Опора прямоугольная 20 мм.	10	шт.
	Заглушка самоклеящаяся	4	шт.
	Навес круглый	4	шт.
	Петля 4-х шарнирная накладная	9	шт.
	Полкодержатель (хром)	8	шт.
	Схема сборки	1	шт.
	Шкант 8x30	4	шт.
	Шуруп 4x16	90	шт.
	Эксцентриковая стяжка	12	кмпл.

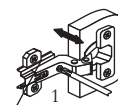
Необходимый инструмент для сборки.  
Рекомендуем сборку производить вдвоем.



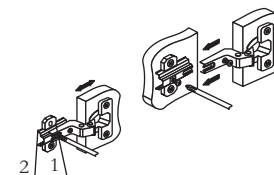
### Установка створок



Регулировка створки по высоте



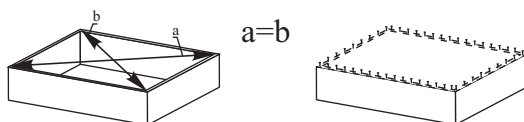
Регулировка створки по ширине



Регулировка створки по глубине

**Качество мебели зависит от качества сборки.  
Рекомендуем доверить сборку специалистам.**

Рис.1

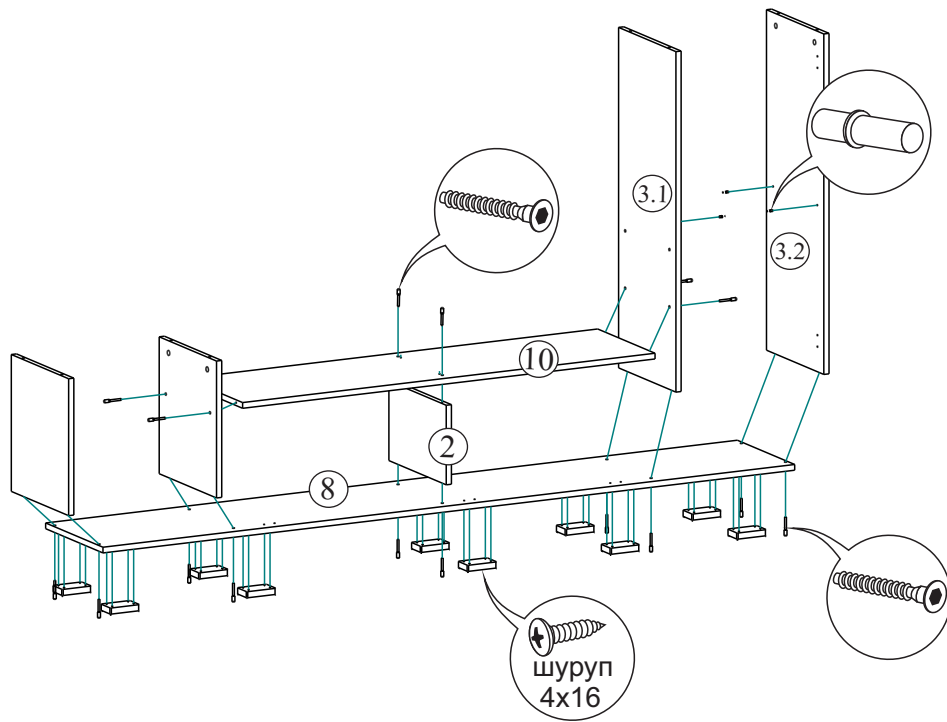


Для правильного открывания створок и ящиков, необходимо выровнять диагонали каркаса изделия (Рис.1) и только потом прибить ЛДВП не нарушая диагонали.

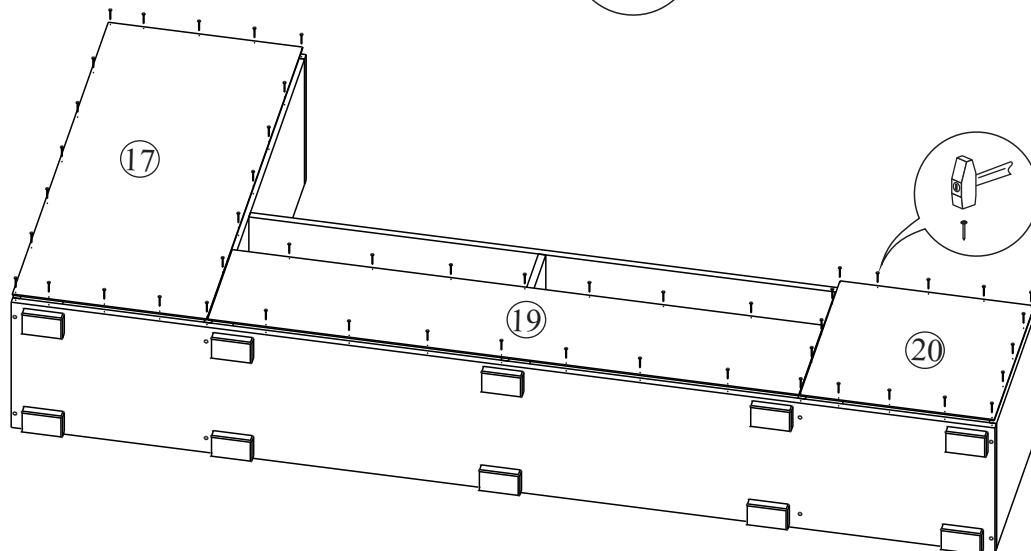
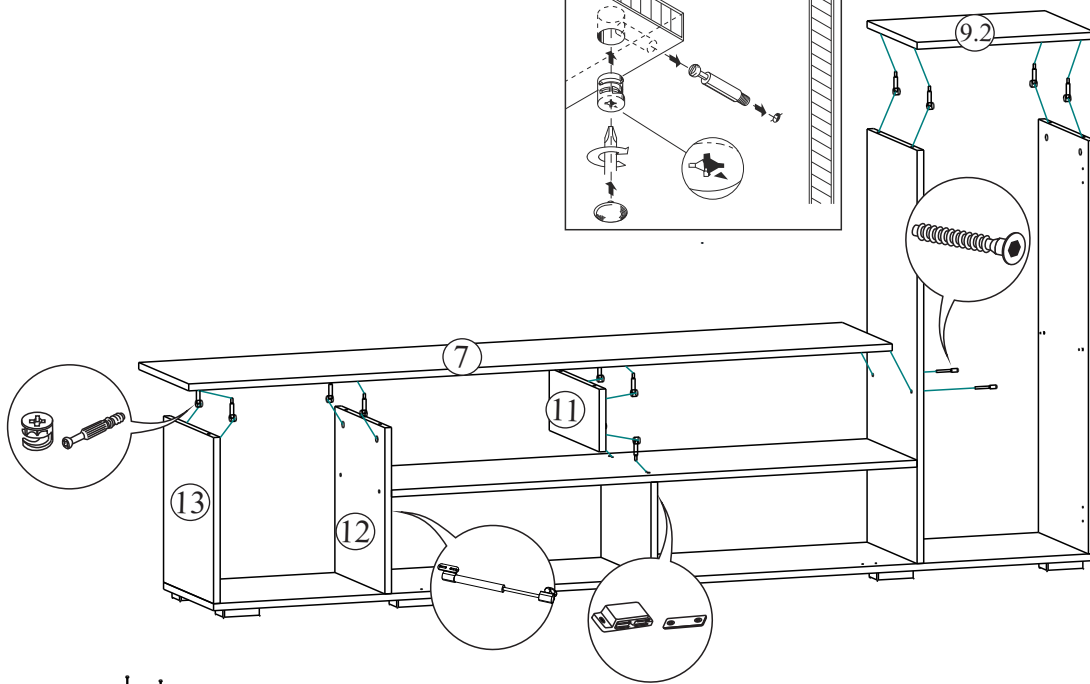
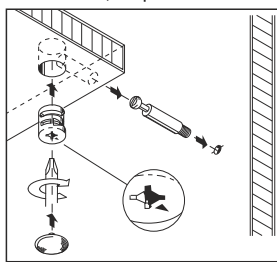
## Уважаемый покупатель!

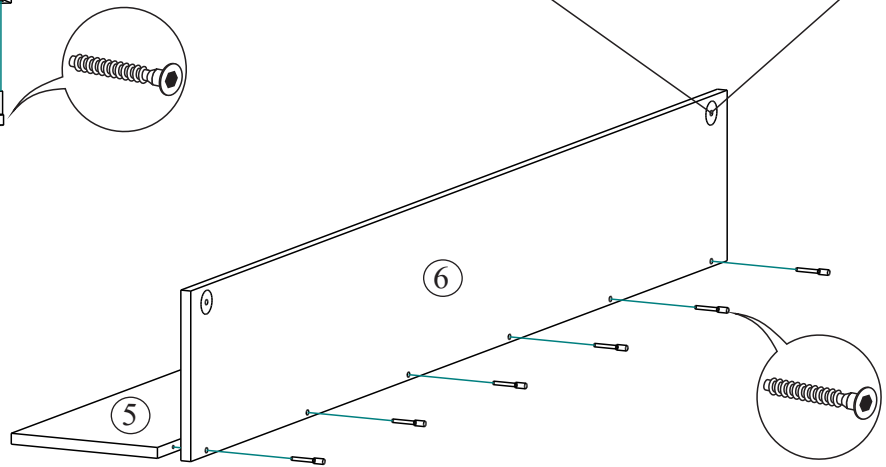
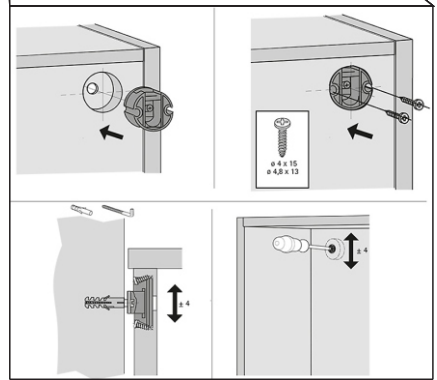
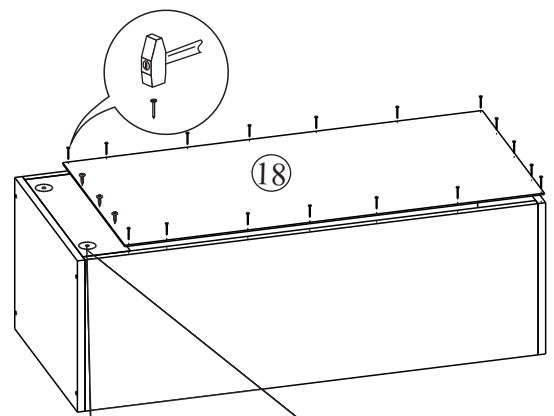
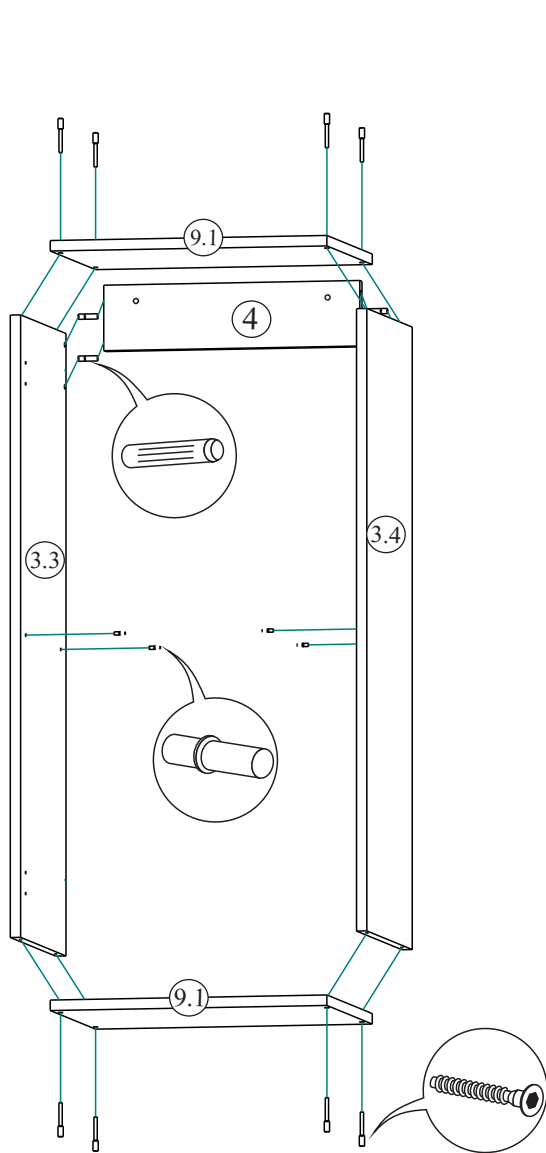
Убедительная просьба сохранять упаковку до полной сборки изделия!

В случае обнаружения брака/дефекта обязательно сфотографировать выявленный дефект и этикетку на упаковке. На фотографии должно быть четко видно: наименование изделия, дату изготовления и номер бригады. Претензии по качеству без фотографии этикетки не принимаются.



Монтаж эксцентриковой стяжки





Максимальная нагрузка на навес-20кг.

