

Мебель соответствует ТР ТС 025/2012 «О безопасности мебельной продукции» и признана годной к эксплуатации.

Дата выпуска изделия: _____
Дата реализации: _____
Штамп ОТК _____

Претензии принимаются по адресу:
603137 Россия, г. Нижний Новгород, а/я 406
Адрес изготовителя: 607630 Россия, Нижегородская обл.,
Нижний Новгород, п. Кудьма, ул. Заводская, промзона.
тел./факс: (831) 220-00-00

РЕКОМЕНДАЦИИ ПО УХОДУ ЗА МЕБЕЛЬЮ И ЕЕ ЭКСПЛУАТАЦИИ

Мебель должна эксплуатироваться или храниться в сухих теплых помещениях с температурой воздуха не ниже +5°C и относительной влажности воздуха от 45 до 70 %.

Мебель рекомендуется устанавливать на расстоянии не менее 50 см от нагревательных приборов. Необходимо предохранять поверхность изделия от механических повреждений. Допускается протирать поверхность сухой или влажной салфеткой без применения химических средств.

ГАРАНТИЙНЫЙ ТАЛОН

Предприятие изготовитель гарантирует соответствие мебели требованиям ГОСТ 16371-93 «Мебель. Общие технические условия» при соблюдении условий транспортировки, хранения, сборки и эксплуатации. Гарантийный срок эксплуатации - 24 месяца. Срок службы - 5 лет.

За механические повреждения, возникшие при транспортировке, сборке установке или хранении, предприятие изготовитель ответственности не несет.

В случае обнаружения недостатка комплектующих элементов следует обращаться в магазин, где была приобретена мебель.

Претензии принимаются только при предъявлении гарантийного талона (копии). Талон сохранять в течение гарантийного срока.

С условиями гарантийного обслуживания ознакомлен: _____
Подпись покупателя

**Упаковочные ярлыки сохранять до окончания сборки
изделия!**



МЕБЕЛЬНАЯ ФАБРИКА

www.atlantmebel.com

Шкаф двухдверный с ящиком «Бастион»

800 x 540 x 2272
ШхГхВ

ИНСТРУКЦИЯ ПО СБОРКЕ



EAC

Фабрика
готовых
решений

Шкаф двухдверный с ящиком Бастион

СПЕЦИФИКАЦИЯ

Материал	Номера	Элемент	Габариты, мм	Кол-во	0- 2,0 мм ● - 0,5 мм	Примечание	
ЛДСП 16 мм (Крафт белый)	1	Стойка правая	● ● 2220x524	1			
	2	Стойка левая	● ● 2220x524	1			
	3	Стойка средняя	● 1642x524	1			
	4	Дверь	● ● ● ● 2004x397	1			
	5	Дверь	● ● ● ● 2004x397	1			
	6	Полка большая	● 768x524	1			
	7	Полка большая	● 768x524	1			
	8	Полка	● 376x519	3			
	9	Фасад ящика	● ● ● ● 795x207	1			
	10	Задняя стенка секции ящик	 202x768	1			
	13	Задняя панель ящика	● 711x150	1			
	14	Боковина ящика правая	● ● 500x150	1			
	15	Боковина ящика левая	● ● 500x150	1			
	ЛДСП 16 мм (Серый шифер)	11	Дно	● ● ● ● 800x540	1		
		12	Крышка	● ● ● 800x540	1		
ДВПО	16	ДВПО	 740x504	1			
	17	Задняя стенка ДВПО	 2030x397	2			

Комплектность фурнитуры				Комплектность фурнитуры			
№	Наименование	Вид	Кол-во	№	Наименование	Вид	Кол-во
1	Стяжка (эксцентриковая Rastex 15/15D)		28	11	Опора Н 019 020		4
2	Дюбель одинарный		28	12	Гвоздь (2x20)		100
3	Заглушка для эксцентрика		28	13	Ключ для евровинта		1
4	Евровинт (7x50)		16	14	Шурупы 4x16		50
5	Заглушка для евровинта		16	15	Шайба для ручек белая М4		14
6	Штангодержатель для овальной трубы		2	16	Винт 4x20		14
7	Ручка черная 160 мм		3	17	Петля накладная		8
8	Штанга овальная 373 мм		1	18	Шурупы 4x30		8
9	Дополнение к ручке 160 мм		4	19	Профиль для ДВПО	344 мм 1642 мм	1 1
10	Амортизатор демпфер		4	19	Роликовые направляющие (шариковые на 500мм)		1 компл
				20	Скрепка для ДВПО		5

Номера крепежных элементов, комплектующих и фурнитуры приводятся в тексте инструкции в квадратных скобках □
Внимание! ПРОИЗВОДИТЕЛЬ ОСТАВЛЯЕТ ЗА СОБОЙ ПРАВО ЗАМЕНЯТЬ ФУРНИТУРУ НА АНАЛОГИЧНУЮ

Рекомендации по сборке

Для сборки изделия необходимо два исполнителя. Потребуются: крестовая отвертка, шестигранный ключ (входит в комплект фурнитуры), молоток-киянка. Сборку рекомендуется производить на твердой и ровной поверхности. Рекомендуется покрыть поверхность сборки картоном или любым другим предохранительным материалом.

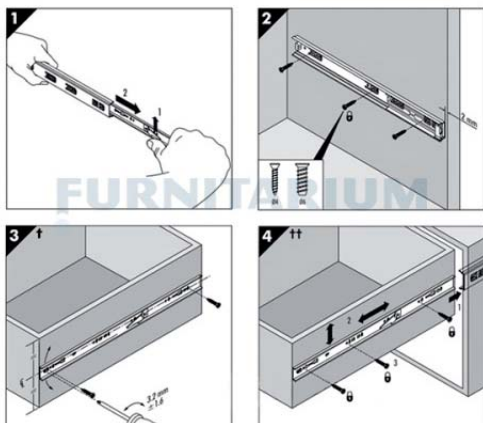
Сборка корпуса изделия

1)



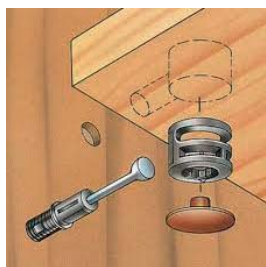
Рис.1

Монтаж шариковой направляющей.



Закрепляем шариковые направляющие [19] на боковину №1 шурупами [14]. **Рис.1.** Соединяем стойку правую №1 с полкой №6 и полками №8 используя стяжки [1] и дюбеля [2]. **Рис.2.**

Рис.2.

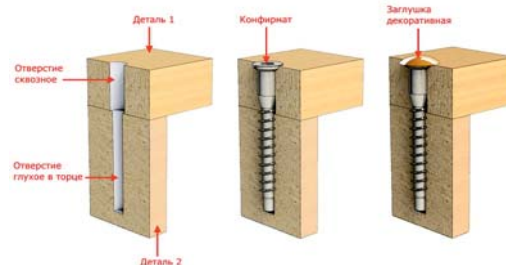


2)



Присоединяем стойку среднюю №3 к полкам №8 используя дюбеля [2] и стяжки [1], **Рис.2.**, затем фиксируем к полке №6 используя евровинты [4]. **Рис.3.** Закрепляем полку №7 к стойке №1 с помощью дюбелей [2] и стяжек [1] затем закрепляем к стойке №3 используя евровинты [4].

Рис.3.



3)

Рис.1

Монтаж шариковой направляющей.

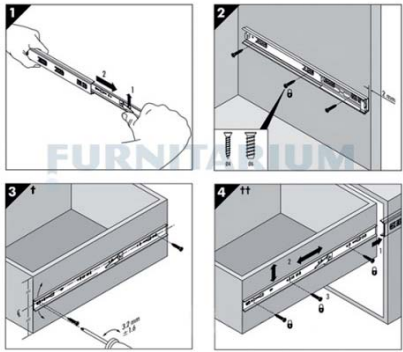
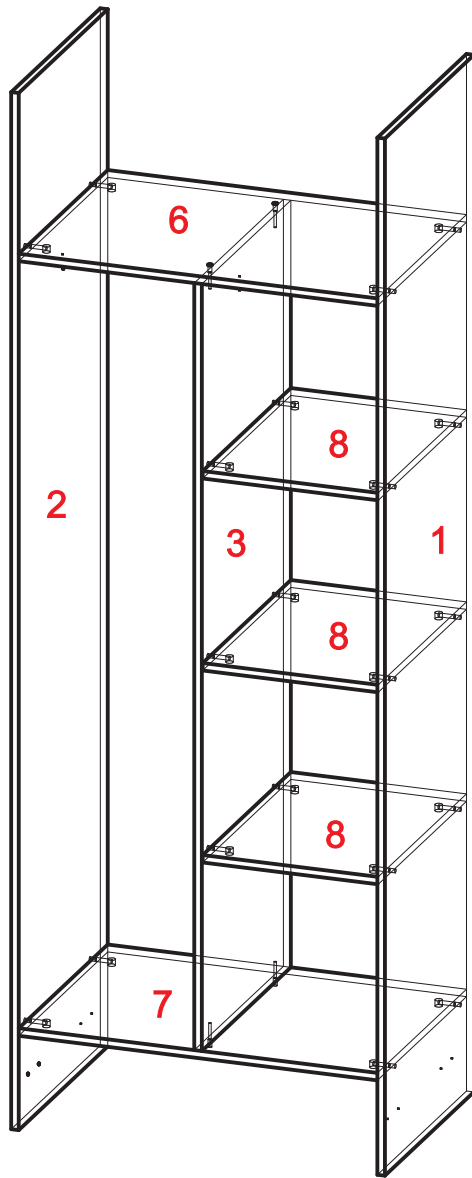
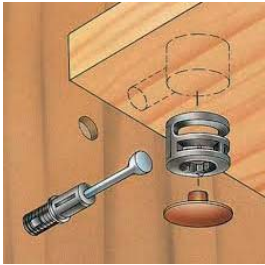


Рис.2.



Присоединяем ответные планки шариковых направляющих [19] шурупами [14]. **Рис.1.** Присоединяем стойку №2 к полкам №6,7 используя дюбеля [2] и стяжки [1], **Рис.2.** Прикручиваем к стойкам №2,3 штангодержатель [6] шурупами [14].

4)

Рис.2.

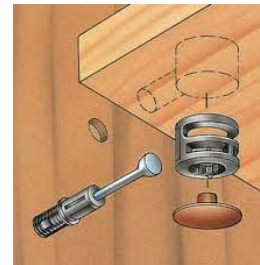
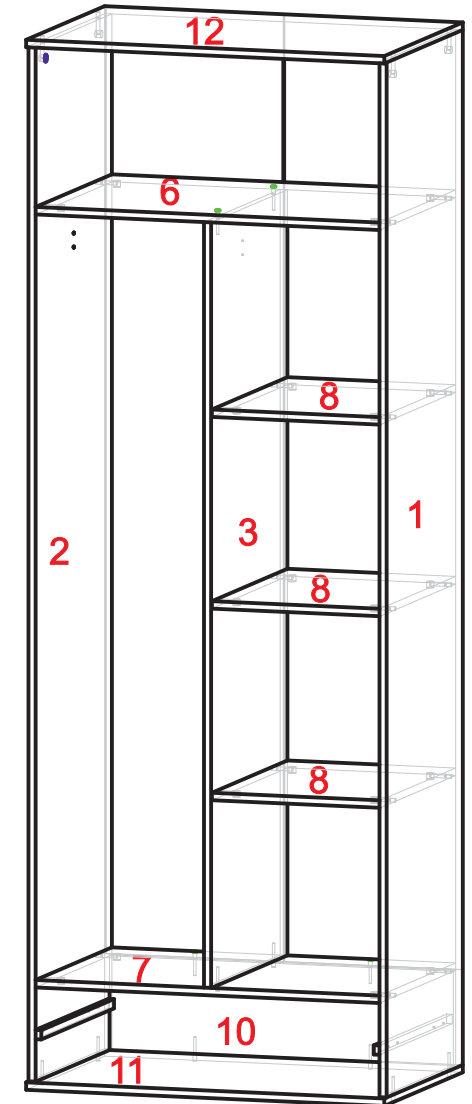
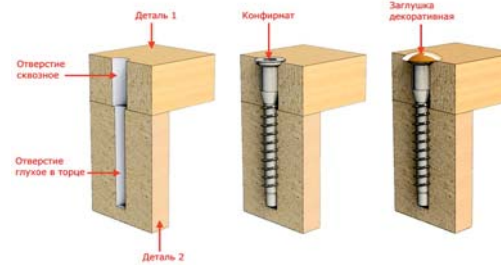
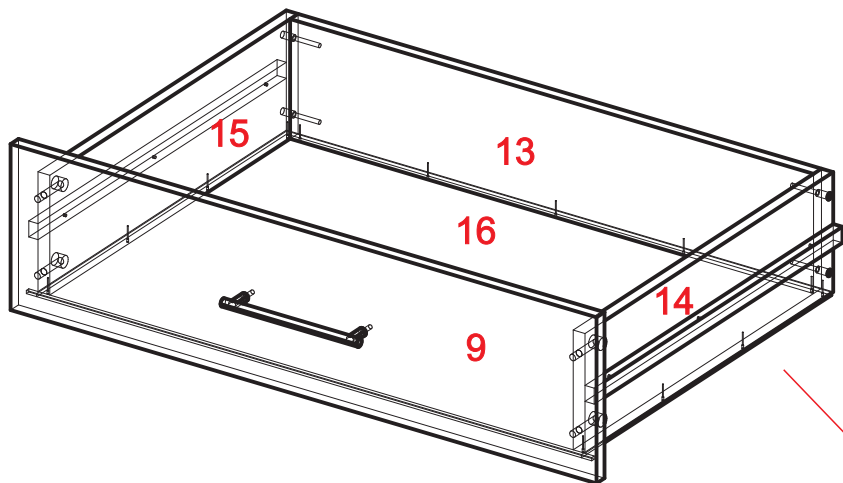


Рис.3.

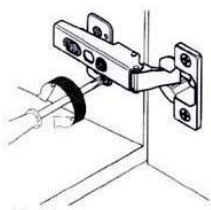


Закрепляем дно №11 к стойкам №1,2 используя евроинты [4]. Закрепляем ребро жесткости №10 между дном №11 и полкой №7 используя евроинты [4]. Присоединяем опоры [11] шурупами [18] к дну №11. Закрепляем крышку №12 к стойкам №1,2 используя стяжки [1] и дюбеля [2]. Все видимые элементы крепежа закрыть специальными заглушками [3] и [5].

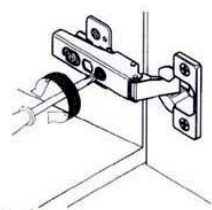
5)



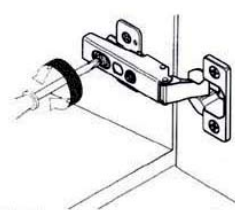
Соединяем заднюю стенку ящика №13 с боковыми стенками ящика №14,15, используя евровинты [4]. Затем закрепляем фасад №9 к боковинам №14,15 используя дюбеля [2] и стяжки [1]. Закрепляем шариковые направляющие [19] шурупами [14] на боковины №14,15. Накладываем дно ящика №16 гвоздями [12]. Крепим ручку [7] к фасаду №9 используя винты [16] и шайбы [15]. Устанавливаем собранный ящик в корпус шкафа.



1. Регулировка по высоте



2. Регулировка по ширине



3. Регулировка по глубине

6)

Наколачиваем ДВПО №17 используя гвозди [12]. Закрепляем петли [17] шурупами [14] на дверцы №4,5. Закрепляем дверцы к корпусу шкафа на стойки №1,2 шурупами [14].

